

КАТАЛОГ

2010

КАБЕЛЬНЫЕ ВВОДЫ
И
ПРИНАДЛЕЖНОСТИ



icg

СОДЕРЖАНИЕ

	Стр.
ВВЕДЕНИЕ	2
ИНФОРМАЦИЯ О ПРОДУКЦИИ	4
КОНСТРУКЦИИ КАБЕЛЬНЫХ ВВОДОВ	5
КАБЕЛЬНЫЕ ВВОДЫ	7
ПРИНАДЛЕЖНОСТИ	12

ВВЕДЕНИЕ

СЕРТИФИКАЦИЯ

Каждый продукт разработан и произведен в соответствии со стандартами МЭК / CENELEC, и сертифицирован на соответствие директивам АТЕХ.

Сертификат **CEC 05/2045-AET120**, подтверждающий качество продукции, выдан CEC (Conorzio Europeo Certificazione – Европейский сертификационный консорциум).

Вся продукция, приведенная в настоящем каталоге, предназначена для использования в следующих зонах:

- Невзрывоопасные зоны: степень защиты IP66
- Взрывоопасные зоны класса 1, раздел 1: Exd IIB / IIC

Сертификат **CEC 05/2045-AET120**, выданный сертификационным центром **CEC RWTUV (Италия)** разрешает использование во взрывоопасных зонах, относящихся к группе **II 2GD**, и гарантирует степень защиты от воздействий внешней среды IP66 в соответствии со стандартами CENELEC:

- *EN 50014 : 1998 + A1-A2*
- *EN 50018 : 2000 + A1*
- *EN 50019 : 2000*
- *EN 50281-1-1 : 1998 + A1*

Сертификат **CEC 09 ATEX 023X**, выданный сертификационным центром **CEC RWTUV (Италия)** разрешает использования во взрывоопасных зонах, относящихся к группе **II 2GD**, и гарантирует степень защиты от воздействий внешней среды IP 66 в соответствии со стандартами МЭК:

- *IEC EN 60079-0 : 2004*
- *IEC EN 60079-1 : 2007*
- *IEC EN 60079-7 : 2006*
- *IEC EN 61241-1 : 2004*

Также продукция компании ICG сертифицирована Российскими и Украинскими сертификационными центрами.

ВВЕДЕНИЕ

ХАРАКТЕРИСТИКИ ПРОДУКЦИИ

Описания, чертежи и габаритные характеристики, приведенные в настоящем каталоге, должны рассматриваться только как информация о продукции. Компания оставляет за собой право модифицировать спецификации и продукцию с целью ее улучшения.

СЛУЖБА ТЕХНИЧЕСКОЙ ПОДДЕРЖКИ

Компания имеет службу технической поддержки для оказания помощи заказчикам в решении проблем, связанных с правильным выбором продуктов для конкретных условий применения. Все запросы, связанные с подбором продукции, направляйте в наш адрес.

КАК СОСТАВИТЬ ЗАКАЗ

Для правильного составления заказа, пожалуйста, указывайте следующие сведения:

- тип кабельного ввода (см. примеры обозначений) или другого продукта
- тип резьбы и размеры
- материал
- возможная защита от коррозии
- возможные принадлежности и опции
- исполнение EExd / EExe / IP66

ГАРАНТИИ

Компания гарантирует высокое качество продукции и отсутствие производственного брака. Гарантийный период составляет 12 месяцев с даты проведения испытаний на предприятии или с даты поставки заказчику, если он отказался от проведения испытаний.

В течение указанных 12 месяцев компания обязуется заменить или отремонтировать дефектный продукт, если этот дефект не обусловлен действиями заказчика или неправильным использованием продукта. Стоимость и риски транспортировки оплачиваются заказчиком.

ИНФОРМАЦИЯ О ПРОДУКЦИИ

МАТЕРИАЛЫ

Металлические части:

- CW614N латунь
- AISI 304/316 нержавеющая сталь

По запросу: бронза

Антикоррозийное покрытие латуни: никель /хром (это покрытие повышает коррозионную стойкость латуни в агрессивных средах).

УПЛОТНЕНИЯ

EPDM (этилен-пропилен-диен-каучук), твердость 60 ± 5 по Шору, диапазон рабочих температур от - 40° до + 80°С.

Силикон - по запросу.

РЕЗЬБЫ

- UNI 6125 GK (ISO 7/1 Rc)
- NPT (ANSI B1 20.1)
- ISO Mx1,5 (ISO 261)

По запросу

- BSPP/UNI338 (ISO 7/1 Rp)
- Pg (DIN 40430)

ПРИМЕЧАНИЯ

Кабельные вводы для армированных кабелей, поставляемые в нормальном исполнении, можно использовать для кабелей с оплеткой толщиной 0,3-0,9 мм.

По запросу могут поставляться кабельные вводы для кабелей с оплеткой 1-2,5 мм.

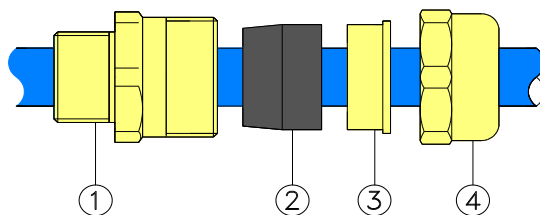
Для получения более подробной информации о креплении армированных кабелей, обращайтесь в нашу СЛУЖБУ ТЕХНИЧЕСКОЙ ПОДДЕРЖКИ или укажите в заказе тип армирования и его размеры.

ТАБЛИЦА СРАВНЕНИЯ РЕЗЬБ

РАЗМЕР	UNI 6125 ISO 7/1	L	BSPP/UNI 338 ISO R228	L	NPT ANSI B1 20.1	L	ISO Mx1,5 ISO 261	L	Pg DIN 40430	L
0			3/8"	15	3/8"	15	M16	15	Pg9 Pg11	12
1	1/2"	18	1/2"	15	1/2"	18	M20	15	Pg13,5 Pg16	12
2	3/4"	18	3/4"	15	3/4"	18	M25	15	Pg16 Pg21	12
3	1"	22	1"	15	1"	22	M32	15	Pg21 Pg29	12 14
4	1"1/4	22	1"1/4	15	1"1/4	22	M40	15	Pg29	14
5	1"1/2	22	1"1/2	15	1"1/2	22	M50	15	Pg36	14
6	2"	22	2"	15	2"	22	M63	15	Pg42 Pg48	14
7	2"1/2	27	2"1/2	15	2"1/2	27	M75	15	Pg48	14
8	3"	27	3"	15	3"	27	M75/M85	15		

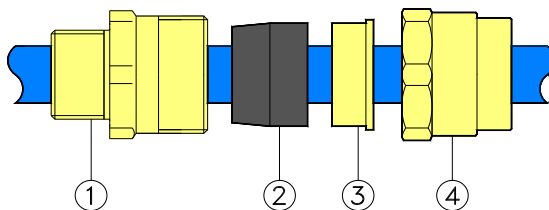
КОНСТРУКЦИИ КАБЕЛЬНЫХ ВВОДОВ

КОНСТРУКЦИЯ А DN – ДЛЯ НЕАРМИРОВАННЫХ КАБЕЛЕЙ



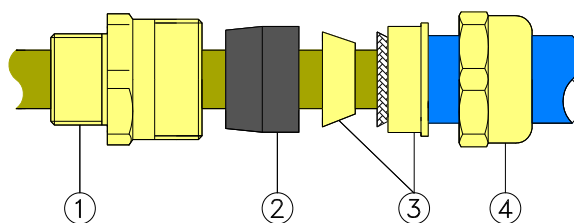
- 1 - Корпус
- 2 - Уплотнение
- 3 - Нажимное кольцо
- 4 - Гайка

КОНСТРУКЦИЯ В DNC - ДЛЯ НЕАРМИРОВАННЫХ КАБЕЛЕЙ



- 1 - Корпус
- 2 - Уплотнение
- 3 - Нажимное кольцо
- 4 - Гайка

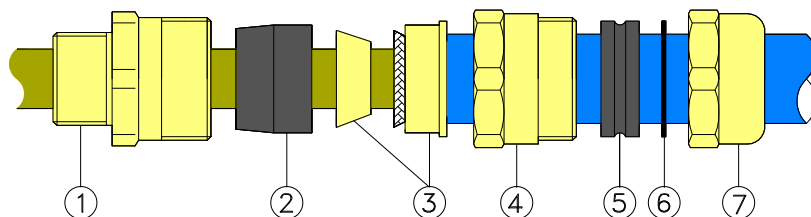
КОНСТРУКЦИЯ С DAS - ДЛЯ АРМИРОВАННЫХ КАБЕЛЕЙ



- 1 - Корпус
- 2 - Уплотнение
- 3 - Зажимные кольца для оплетки
- 4 - Гайка

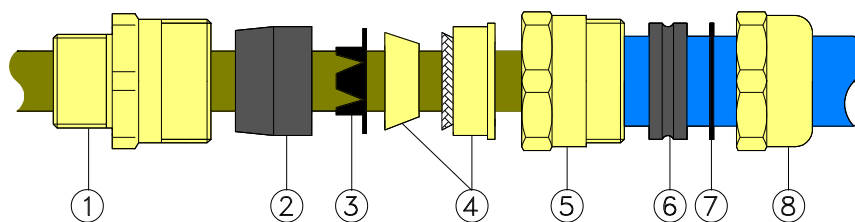
КОНСТРУКЦИИ КАБЕЛЬНЫХ ВВОДОВ

КОНСТРУКЦИЯ D DAD - ДЛЯ АРМИРОВАННЫХ КАБЕЛЕЙ



- 1 - Корпус
- 2 - Внутреннее уплотнение
- 3 - Зажимные кольца для оплетки
- 4 - Средний корпус
- 5 - Внешнее уплотнение
- 6 - Шайба
- 7 - Гайка

КОНСТРУКЦИЯ E DALD - ДЛЯ АРМИРОВАННЫХ КАБЕЛЕЙ И КАБЕЛЕЙ В СВИНЦОВОЙ ОБОЛОЧКЕ



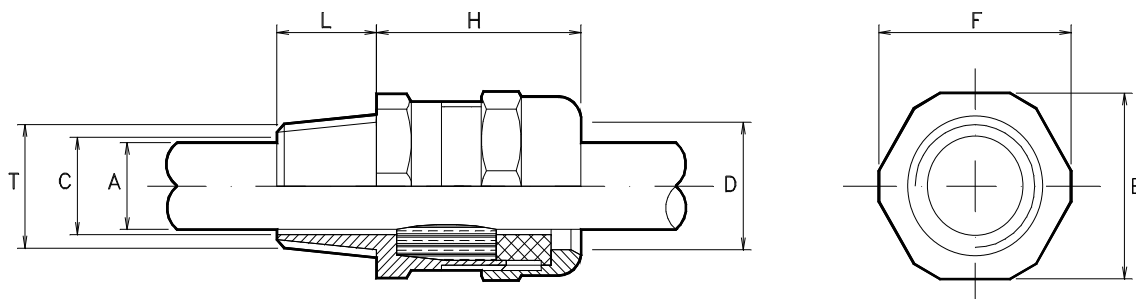
- 1 - Корпус
- 2 - Внутреннее уплотнение
- 3 - Направляющее кольцо
- 4 - Зажимное кольцо для оплетки
- 5 - Средний корпус
- 6 - Внешнее уплотнение
- 7 - Шайба
- 8 - Гайка

КАБЕЛЬНЫЕ ВВОДЫ

DN серия

Для неармированных кабелей, внешнее уплотнение.

КОНСТРУКЦИЯ: А



L = Длина резьбы: см. Таблицу сравнения резьб.

РАЗМЕР	Тип резьбы	Диаметр кабеля		Размеры ввода					
		ТИП	мин	макс	С мм	Д мм	Н мм	Е мм	F мм
0	3/8"NPT - M16x1,5 - Pg9/11 1/2"NPT - M20x1,5 - Pg13,5	DN0.7	4	7	11	16	33	24	26
		DN0.10	7	10					
1	1/2"NPT - M20x1,5 - Pg13,5 3/4"NPT - M25x1,5 - Pg16	DN1.8	5,5	8	14	20	41	32	35
		DN1.10	8	10,5					
		DN1.13	10,5	13					
2	3/4"NPT - M25x1,5 - Pg16	DN2.13	10,5	13	19	25	41	36	39
		DN2.15	13	15,5					
		DN2.18	15,5	18					
3	1"NPT - M32x1,5 - Pg21	DN3.18	15	18	25	32	52	45	49
		DN3.21	18	21					
		DN3.24	21	24					
4	1"1/4NPT - M40x1,5 - Pg29	DN4.24	21	24	31	38	53	50	55
		DN4.27	24	27					
		DN4.30	27	30					
5	1"1/2NPT - M50x1,5 - Pg36	DN5.27	24	27	37	44	53	57	62
		DN5.30	27	30					
		DN5.33	30	33					
		DN5.36	33	36					
6	2"NPT - M63x1,5 - Pg42	DN6.39	36	39	47	54	53	67	73
		DN6.42	39	42					
		DN6.45	42	45					
7	2"1/2NPT - M75x1,5 - Pg48	DN7.48	45	48	57	65	53	80	88
		DN7.51	48	51					
		DN7.54	51	54					

Пример обозначения: **DN1.10-M20x1,5**

ПРИМЕНЕНИЕ

Для общих применений в помещениях и вне помещений.

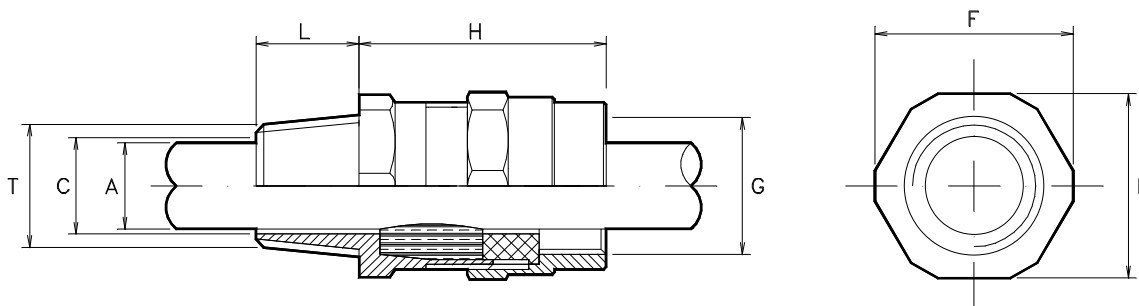
Степень защиты IP66.

КАБЕЛЬНЫЕ ВВОДЫ

DNC серия

Для неармированных кабелей, внешнее уплотнение.

КОНСТРУКЦИЯ: В



L = Длина резьбы: см. Таблицу сравнения резьб.

Тип резьбы		Диаметр кабеля			Размеры ввода				
РАЗМЕР	Т	ТИП	А		С мм	Н мм	Е мм	F мм	G мм
			мин	макс					
1	1/2"NPT - M20x1,5 - Pg13,5 3/4"NPT - M25x1,5 - Pg16	DNC1.8	5,5	8	14	41	32	35	1/2"
		DNC1.10	8	10,5					
		DNC1.13	10,5	13					
2	3/4"NPT - M25x1,5 - Pg16	DNC2.13	10,5	13	19	41	36	39	3/4"
		DNC2.15	13	15,5					
		DNC2.18	15,5	18					
3	1"NPT - M32x1,5 - Pg21	DNC3.18	15	18	25	52	45	49	1"
		DNC3.21	18	21					
		DNC3.24	21	24					
4	1"1/4NPT - M40x1,5 - Pg29	DNC4.24	21	24	31	53	50	55	1"1/4
		DNC4.27	24	27					
		DNC4.30	27	30					
5	1"1/2NPT - M50x1,5 - Pg36	DNC5.27	24	27	37	53	57	62	1"1/2
		DNC5.30	27	30					
		DNC5.33	30	33					
		DNC5.36	33	36					
6	2"NPT - M63x1,5 - Pg42	DNC6.39	36	39	47	53	67	73	2"
		DNC6.42	39	42					
		DNC6.45	42	45					

Пример обозначения: **DNC1.10-M20x1,5**

ПРИМЕЧАНИЕ: Резьба **G**=ISO 7/1 RP-BSPP
Другие типы резьбы по запросу.

ПРИМЕНЕНИЕ

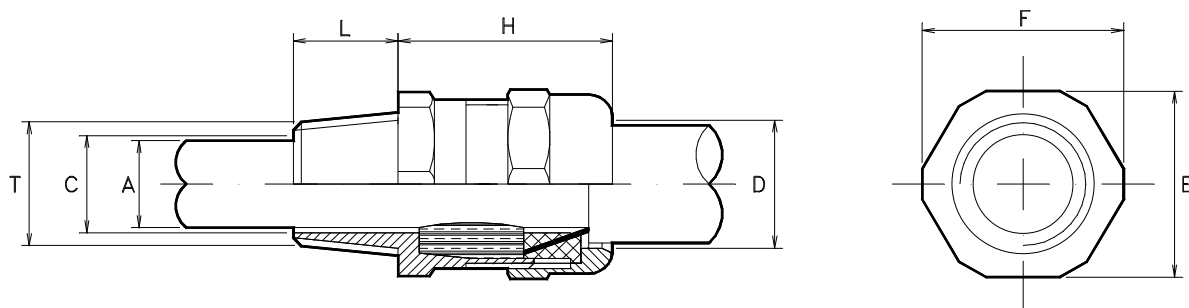
Для общих применений в помещениях и вне помещений.
Степень защиты IP66.

КАБЕЛЬНЫЕ ВВОДЫ

DAS серия

Для армированных кабелей, внутреннее уплотнение под оплеткой и заземление оплетки.

КОНСТРУКЦИЯ: С



L = Длина резьбы: см. таблицу сравнения резьб.

Тип резьбы		Диаметр кабеля			Размеры ввода				
РАЗМЕР	Т	ТИП	А		С мм	D мм	H мм	E мм	F мм
			мин	макс					
0	3/8"NPT - M16x1,5 - Pg9/11 1/2"NPT - M20x1,5 - Pg13,5	DAS0.7	4	7	11	16	33	24	26
		DAS0.10	7	10					
1	1/2"NPT - M20x1,5 - Pg13,5 3/4"NPT - M25x1,5 - Pg16	DAS1.8	5,5	8	14	20	41	32	35
		DAS1.10	8	10,5					
		DAS1.13	10,5	13					
2	3/4"NPT - M25x1,5 - Pg16	DAS2.13	10,5	13	19	25	41	36	39
		DAS2.15	13	15,5					
		DAS2.18	15,5	18					
3	1"NPT - M32x1,5 - Pg21	DAS3.18	15	18	25	32	52	45	49
		DAS3.21	18	21					
		DAS3.24	21	24					
4	1"1/4NPT - M40x1,5 - Pg29	DAS4.24	21	24	31	38	53	50	55
		DAS4.27	24	27					
		DAS4.30	27	30					
5	1"1/2NPT - M50x1,5 - Pg36	DAS5.27	24	27	37	44	53	57	62
		DAS5.30	27	30					
		DAS5.33	30	33					
		DAS5.36	33	36					
6	2"NPT - M63x1,5 - Pg42	DAS6.39	36	39	47	54	53	67	73
		DAS6.42	39	42					
		DAS6.45	42	45					
7	2"1/2NPT - M75x1,5 - Pg48	DAS7.48	45	48	57	65	53	80	88
		DAS7.51	48	51					
		DAS7.54	51	54					

Пример обозначения: **DAS1.10-M20x1,5**

ПРИМЕНЕНИЕ

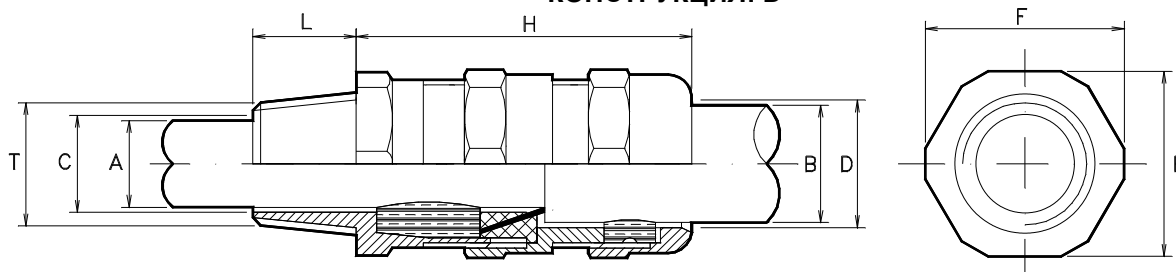
Для применения в помещениях, без защиты армировки.
Степень защиты IP66.

КАБЕЛЬНЫЕ ВВОДЫ

DAD серия

Для армированных кабелей, внутреннее и внешнее уплотнение, заземление оплетки.

КОНСТРУКЦИЯ: D



L = Длина резьбы: см. Таблицу сравнения резьб.

РАЗМЕР	Тип резьбы Т	ТИП	Диаметр кабеля				Размеры ввода				
			А		В		С	Д	Н	Е	Ф
			мин	макс	мин	макс	мм	мм	мм	мм	мм
0	3/8"NPT - M16x1,5 - Pg9/11	DAD0.7	4	7							
	1/2"NPT-M20x1,5-Pg13,5	DAD0.10	7	10	10	15	11	16	53	24	26
1	1/2"NPT - M20x1,5 - Pg13,5 3/4"NPT - M25x1,5 - Pg16	DAD1.8*	5,5	8							
		DAD1.10*	8	10,5	10	15	11	20	65	32	35
		DAD1.13*	10,5	13	14	19					
2	3/4"NPT - M25x1,5 - Pg16	DAD2.13*	10,5	13							
		DAD2.15*	13	15,5	15	20	14	25	65	36	39
		DAD2.18*	15,5	18	19	24					
3	1"NPT - M32x1,5 - Pg21	DAD3.18*	15	18							
		DAD3.21*	18	21	20	26	25	32	82	45	49
		DAD3.24*	21	24	25	31					
4	1"1/4NPT - M40x1,5 - Pg29	DAD4.24*	21	24							
		DAD4.27*	24	27	26	32	31	38	83	50	55
		DAD4.30*	27	30	31	37					
5	1"1/2NPT - M50x1,5 - Pg36	DAD5.27*	24	27							
		DAD5.30*	27	30	31	37	37	44	83	57	62
		DAD5.33*	30	33	36	43					
		DAD5.36*	33	36							
6	2"NPT - M63x1,5 - Pg42	DAD6.39*	36	39							
		DAD6.42*	39	42	42	48	47	54	83	67	73
		DAD6.45*	42	45	47	53					
7	2"1/2NPT - M75x1,5 - Pg48	DAD7.48*	45	48							
		DAD7.51*	48	51	52	58	57	65	83	80	88
		DAD7.54*	51	54	58	64					

Пример обозначения: **DAD1.1015-M20x1,5**

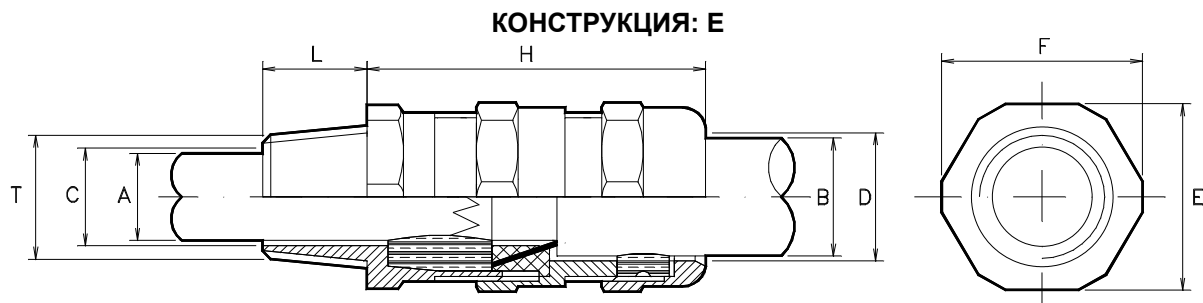
ПРИМЕНЕНИЕ

Для применения вне помещений, с полной защитой армировки кабеля.
Степень защиты IP66.

КАБЕЛЬНЫЕ ВВОДЫ

DALD серия

Для армированных кабелей и кабелей в свинцовой оболочке, внутреннее и внешнее уплотнение, заземление оплетки и свинцовой оболочки.



L = Длина резьбы: см. Таблицу сравнения резьб.

Тип резьбы		Диаметр кабеля				Размеры ввода					
РАЗМЕР	Т	ТИП	А		В		С мм	D мм	H мм	E мм	F мм
			мин	макс	мин	макс					
1	1/2"NPT - M20x1,5 - Pg13,5 3/4"NPT - M25x1,5 - Pg16	DALD1.8*	4,5	6	10 14	15 19	14	20	41	32	35
		DALD1.10*	6	8,5							
		DALD1.13*	8,5	11							
2	3/4"NPT - M25x1,5 - Pg16	DALD2.13*	8,5	11	15 19	20 24	19	25	41	36	39
		DALD2.15*	11	13,5							
		DALD2.18*	13,5	16							
3	1"NPT - M32x1,5 - Pg21	DALD3.18*	13	16	20 25	26 31	25	32	52	45	49
		DALD3.21*	16	19							
		DALD3.24*	19	22							
4	1"1/4NPT - M40x1,5 - Pg29	DALD4.24*	19	22	26 31	32 37	31	38	53	50	55
		DALD4.27*	22	25							
		DALD4.30*	25	28							
5	1"1/2NPT - M50x1,5 - Pg36	DALD5.27*	22	25	31 36	37 43	37	44	53	57	62
		DALD5.30*	25	28							
		DALD5.33*	28	30							
		DALD5.36*	31	34							
6	2"NPT - M63x1,5 - Pg42	DALD6.39*	34	37	42 47	48 53	47	54	53	67	73
		DALD6.42*	37	40							
		DALD6.45*	40	43							
7	2"1/2NPT - M75x1,5 - Pg48	DALD7.48*	43	46	52 58	58 64	57	65	53	80	88
		DALD7.51*	46	49							
		DALD7.54*	49	52							

Пример обозначения: **DALD1.1015-M20x1,5**

ПРИМЕНЕНИЕ

Для применений вне помещений, с полной защитой армировки кабеля.
Степень защиты IP66.

ПРИНАДЛЕЖНОСТИ

ОБОЗНАЧЕНИЯ РЕЗЬБЫ

B	BSP/UNI338 (ISO 7/1 Rp)
U	UNI6125 (ISO 7/1 Rc)
N	NPT (ANSI B1 20.1)
I	ISO Mx1,5 (ISO 261)
P	Pg (DIN 40430)

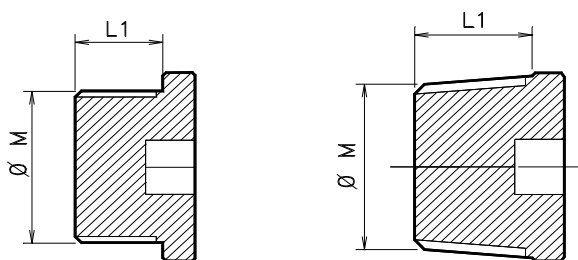
ТАБЛИЦА СРАВНЕНИЯ РЕЗЬБ

ТИП РЕЗЬБЫ	РАЗМЕР	0	1	2	3	4	5	6	7	8
U			1/2"	3/4"	1"	1"1/4	1"1/2	2"	2"1/2	3"
N			1/2"	3/4"	1"	1"1/4	1"1/2	2"	2"1/2	3"
B		3/8"	1/2"	3/4"	1"	1"1/4	1"1/2	2"	2"1/2	3"
I		M16	M20	M25	M32	M40	M50	M63	M75	M85
P		Pg11	Pg13,5	Pg16	Pg21	Pg29	Pg36	Pg42	Pg48	

1. ЗАГЛУШКИ

Т – образные заглушки с наружной (М) резьбой

Заглушки с наружной резьбой всех типов, для закрытия входных отверстий корпусов



Заглушки типа
Т х а

Т = заглушка
х = тип резьбы М
а = размер резьбы М

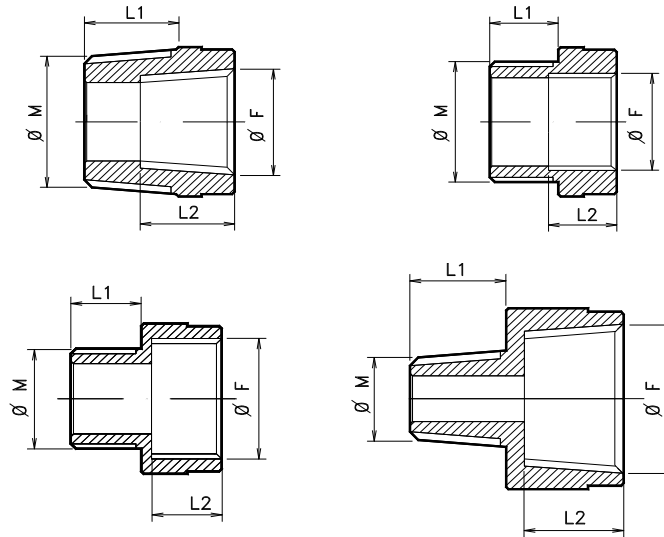
Пример обозначения: **TN1** - заглушка с наружной резьбой 1/2" NPT

ПРИНАДЛЕЖНОСТИ

2. ПЕРЕХОДНИКИ И АДАПТЕРЫ

Переходники серии R

M/F переходники: M (наружная) и F (внутренняя) - резьбы одного типа

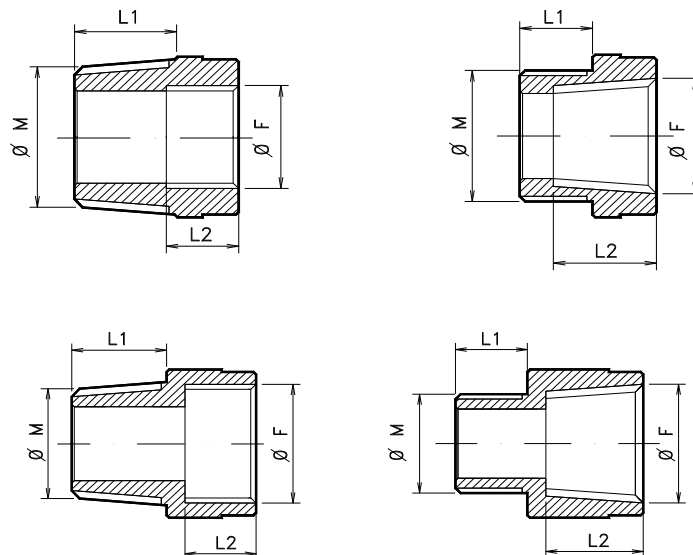


M/F
переходник типа
R xa yb

R = переходник
x = тип резьбы M
a = размер резьбы M
y = тип резьбы F
b = размер резьбы F

Адаптеры серии A

M/F адаптеры: M (наружная) и F (внутренняя) – резьбы разных типов



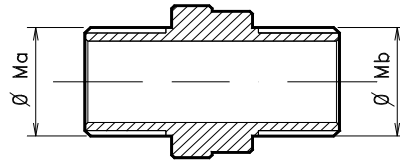
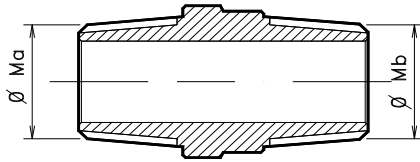
M/F адаптер типа
A xa yb

A = адаптер
x = тип резьбы M
a = размер резьбы M
y = тип резьбы F
b = размер резьбы F

ПРИНАДЛЕЖНОСТИ

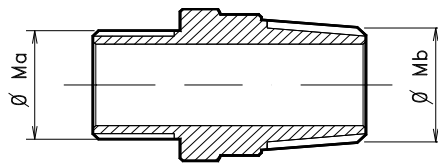
Переходники серии RM и адаптеры серии AM

M/M переходник / адаптер: наружные резьбы (M) одного типа



M/M переходник типа
RM xa yb

RM = переходник
x = тип резьбы M
a = размер резьбы M
y = тип резьбы M
b = тип резьбы M

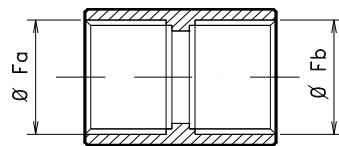
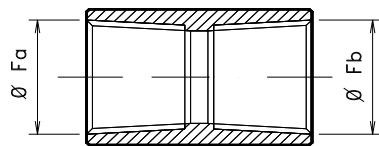


M/M адаптер типа
AM xa yb

AM = адаптер
x = тип резьбы M
a = размер резьбы M
y = тип резьбы M
b = размер резьбы M

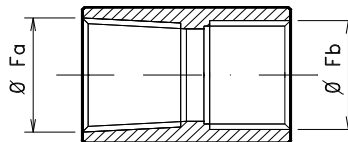
Переходники серии RF и адаптеры серии AF

F/F переходник / адаптер : внутренние (F) резьбы одного типа



F/F переходник типа
RF xa yb

RF = переходник
x = тип резьбы F
a = размер резьбы F
y = тип резьбы F
b = размер резьбы F



F/F адаптер типа
AF xa yb

AF = адаптер
x = тип резьбы F
a = размер резьбы F
y = тип резьбы F
b = размер резьбы F

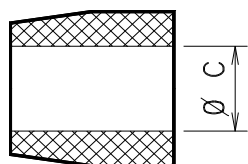
ПРИНАДЛЕЖНОСТИ

3. УПЛОТНЕНИЯ

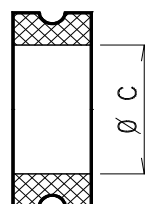
Материал:

- EPDM (этилен-пропилен-диен-каучук), диапазон рабочих температур от - 40° до+ 80°С;
- Силикон, диапазон рабочих температур от - 60° до + 180° С.

ВНУТРЕННЕЕ УПЛОТНЕНИЕ



ВНЕШНЕЕ УПЛОТНЕНИЕ



Размер	C	EExd / EExe	
		мин	макс
0	7	4	7
	10	7	10
1	8	5,5	8
	10,5	8	10,5
2	13	10,5	13
	15,5	13	15,5
3	18	15	18
	21	18	21
4	24	21	24
	27	24	27
5	30	27	30
	33	30	33
6	36	33	36
	39	36	39
7	42	39	42
	45	42	45
7	48	45	48
	51	48	51
	54	51	54

Размер	C	IP55	
		мин	макс
0	15	10	15
	15	10	15
1	19	14	19
	20	15	10
2	24	19	24
	26	20	26
3	31	25	31
	32	26	32
4	37	31	37
	37	31	37
5	43	36	43
	48	42	48
6	53	47	53
	58	52	58
7	64	58	64

ПРИНАДЛЕЖНОСТИ

4. ДРУГИЕ ПРИНАДЛЕЖНОСТИ

ЗАЩИТНЫЕ ЧЕХЛЫ

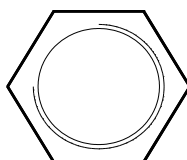
Чехлы из полихлорпренового каучука (PCP rubber) используются для дополнительной защиты кабельных вводов от неблагоприятных воздействий внешней среды.



Серия	Размер
PTD	от 0 до 6

КОНТРГАЙКИ

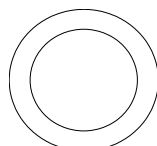
Контргайки для кабельных вводов, переходников и адаптеров.



Серия	Резьба
LB	BSPP / UNI 338
LI	ISO Mx1,5
LP	Pg

ПРОКЛАДКИ

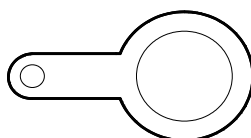
Нейлоновые прокладки



Серия	Резьба
GB	BSPP / UNI 338
GI	ISO Mx1,5
GP	Pg

КЛЕММЫ ЗАЗЕМЛЕНИЯ

Клеммы для заземления кабельных вводов



Серия	Резьба
ЕТВ	BSPP / UNI 338
ETI	ISO Mx1,5
ETP	Pg

icg s.r.l.

*Via Trieste, 52
28066 Galliate (No) - ITALY
Tel.: +39 0321 807229
Fax: + 39 0321 866887
E-mail: icg-srl@tele2.it
web-site: www.icg-srl.com*

Эксклюзивный дистрибьютор в России

ООО «НПП АСУ ТЭК»
*Россия 105077, Москва,
ул. Средняя Первомайская, 34
Тел.: +7 (495) 603-83-95
Факс: +7 (495) 926-97-08
E-mail: mail@indautomation.ru
web site: www.indautomation.ru*