

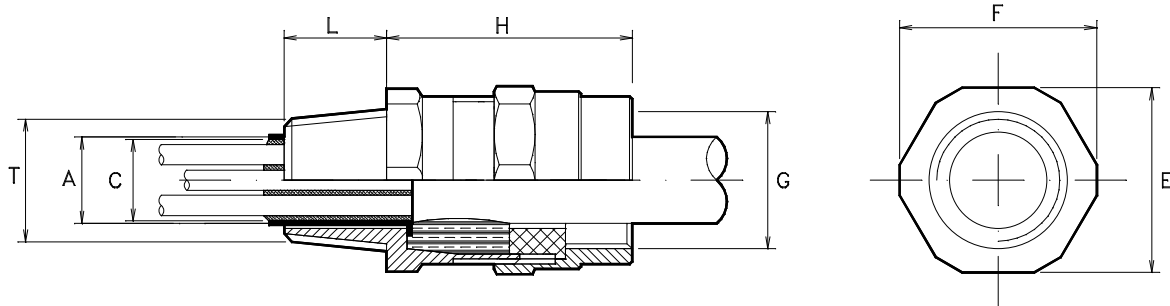
TECHNICAL INFORMATIONS

DNCR series

For unarmoured cable, outer seal.

Suitable for flexible conduit coupling.

Suitable for enclosures over 2 litres whit sparking equipments (EN 60079-14 para 10.3.2)



L=Thread length: see comparison table.

Thread		Cable dimensions			Gland dimensions				
SIZE	T	TYPE	A		C	H	E	F	G
			min	max	mm	mm	mm	mm	mm
1	1/2"NPT - M20x1,5 - Pg13,5 3/4"NPT - M25x1,5 - Pg16	DNCR1.8	5,5	8	12	42	32	35	1/2"
		DNCR1.10	8	10,5					
		DNCR1.13	10,5	13					
2	3/4"NPT - M25x1,5 - Pg16	DNCR2.13	10,5	13	17	45	36	39	3/4"
		DNCR2.15	13	15,5					
		DNCR2.18	15,5	18					
3	1"NPT - M32x1,5 - Pg21	DNCR3.18	15	18	23	54	45	49	1"
		DNCR3.21	18	21					
		DNCR3.24	21	24					
4	1"1/4NPT - M40x1,5 - Pg29	DNCR4.24	21	24	29	55	50	55	1"1/4
		DNCR4.27	24	27					
		DNCR4.30	27	30					
5	1"1/2NPT - M50x1,5 - Pg36	DNCR5.27	24	27	35	55	57	62	1"1/2
		DNCR5.30	27	30					
		DNCR5.33	30	33					
6	2"NPT - M63x1,5 - Pg42	DNCR5.36	33	36	45	55	67	73	2"
		DNCR6.39	36	39					
		DNCR6.42	39	42					
		DNCR6.45	42	45					

Note: sample of designation: **DNCR1.10 M20x1,5**

NOTE: thread **G**=ISO 7/1 RP-BSPP

Other threads on request.

APPLICATION

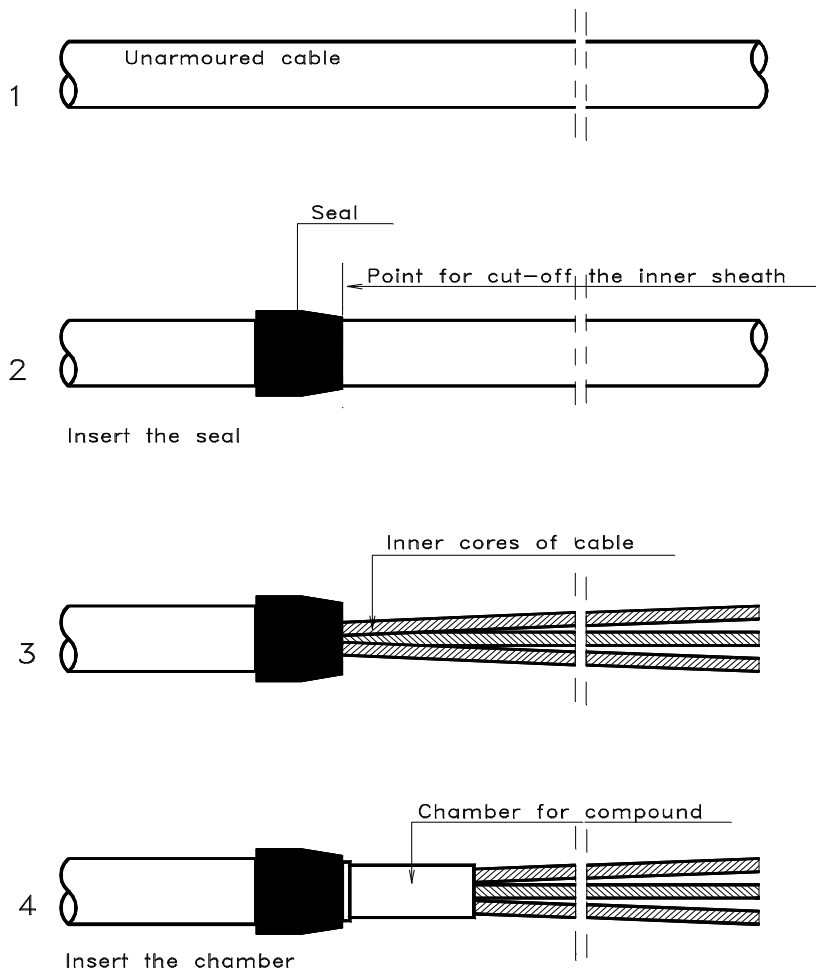
For general use, indoors and outdoors.

Protection degree IP66.

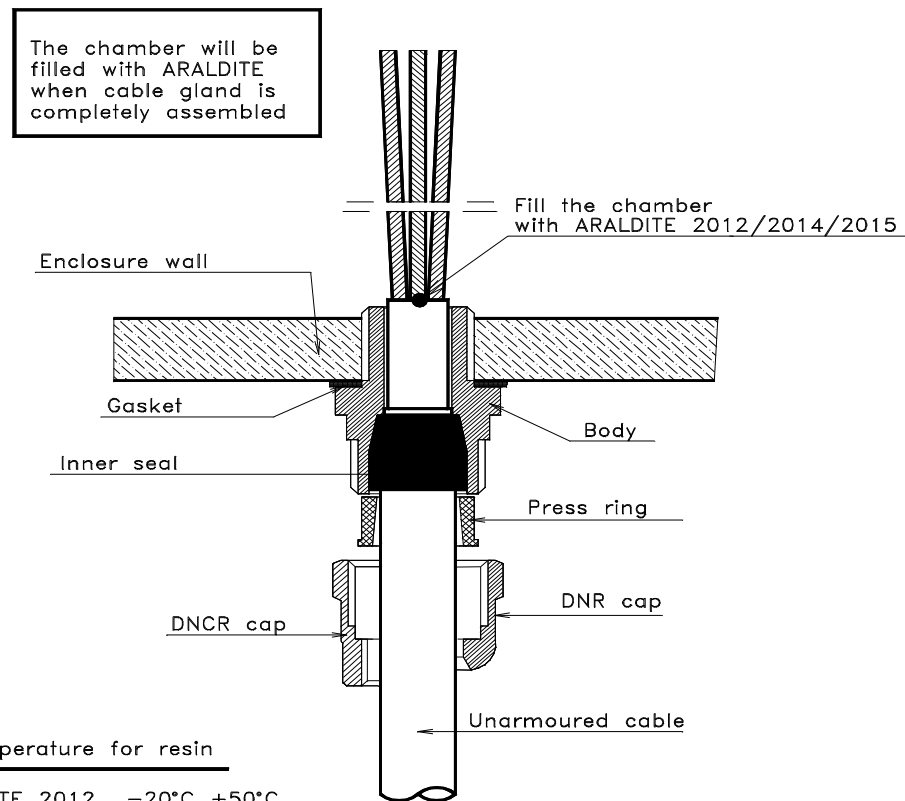
Il presente disegno è di proprietà della Società I.C.G. s.r.l.
 È vietata la riproduzione e/o la divulgazione non autorizzata.

Rev.	Descrizione	Dwd	Ckd	Date
3				
2				
1				

Preparation of cable end before the assembly with cable gland



DNR/DNCR reassembly cable glands



Temperature for resin

ARALDITE 2012	-20°C +50°C
ARALDITE 2014	-20°C +80°C
ARALDITE 2015	-40°C +80°C


icg
 GALLIATE (NO)

Series DNR/DNCR cable glands
 mounting instructions

Da non modificare senza l'approvazione di RT

Dwd / Ckd	V. Perotti
Date	Sept. 2005
DWG No.	IM.C.800.03.02.A

GENERAL INSTRUCTIONS ATEX RULES

	ISTRUZIONI DI INSTALLAZIONE, USO E MANUTENZIONE Installation instructions, use and maintenance	IM.C-800/03.01 Rev. 0 – Sheet 1 of 1 February 2006
	ICG s.r.l. – Via Trieste 52 – 28066 Galliate (NO) ITALY Phone +39 0321 807229 FAX +39 0321 866887 E-mail icg-srl@tele2.it	

PRESSACAVI SERIE D..and D..R

In esecuzione:



II2G, II 2GD

D.. and D..R SERIES CABLE GLANDS

Execution:

EExe II/EEExd IIC IP66

in conformità alle:

Norme CENELEC EN 50.014:1977+A1+A2, EN 50018:2000+A1, EN 50019:2000, EN 50281-1-1:1988+A1, EN 60529:1991

Certificato CE del tipo:

Type CE certificate:

CEC 05/2045-AET120

1. - Istruzioni di sicurezza

Queste istruzioni di sicurezza si riferiscono all'installazione, uso e manutenzione dei pressacavi serie **D...**, per utilizzo in aree pericolose di superficie con presenza di atmosfere esplosive causate da polveri, gas o vapori.

2. - Installazione e collegamento elettrico

2.1 – *Idoneità dell'apparecchio al luogo di installazione*
In base alle disposizioni tecniche e legislative l'unità può essere installata in zone con pericolo di esplosione. E' responsabilità dell'utilizzatore installare l'apparecchio in zone compatibili con il suo modo di protezione.

ATTENZIONE: gli apparecchi non possono essere installati in "ZONA 0" e "ZONA 20"

2.2 – *Dati identificativi dell'apparecchio*

La sigla di identificazione del costruttore del prodotto, nonché i dati funzionali e di certificazione sono riportati direttamente sul pressacavo.

La sigla riportata identifica un codice così costituito:

xxxx - xx - xx - xx

| | | | Serie / Series

| | | | Dimensioni pressacavo / Cable glands dimension

| | | | Diametro max cavo ammissibile (sottoarmatura) / Max admissible cable diameter (under-armour)

| | | | Diametro max cavo ammissibile (esterno) / Max admissible cable diameter /external)

2.3 – *Installazione dell'apparecchio*

I prodotti indicati devono essere installati in accordo alle **Norme Europee EN 60079-14** ed **EN 50281-1/2** da personale esperto e qualificato. In caso di uso difforme dalle presenti istruzioni, la Società invaliderà la certificazione. Il montaggio e serraggio dei pressacavi deve garantire la protezione **IP66** dell'accoppiamento. Per le filettature coniche la protezione **IP66** in accoppiamento con la custodia deve essere garantito da:

- **LOCTITE 577 sigillaraccordi**

Per le filettature cilindriche la protezione **IP66** dell'accoppiamento con la custodia deve essere garantito da:

- **LOCTITE 577 sigillaraccordi**

- **Guarnizioni in NYLON, EPDM, TEFLON**

I pressacavi con filettatura cilindrica, installati sulle custodie di categoria **II 2GD**, devono essere assicurati contro l'allentamento mediante sigillanti per accoppiamenti filettati o blocchi meccanici.

I pressacavi ed i relativi gommini di tenuta devono essere compatibili con i diametri dei cavi utilizzati. In accordo alle note del certificato, a partire dalla dimensione **6**, l'amaraggio del cavo dovrà essere realizzato in prossimità del pressacavo.

Il dettaglio delle modalità di installazione di ciascun tipo pressacavo è contenuto nei relativi documenti di riferimento indicati al seguente paragrafo **4**.

3. - Manutenzione

Le operazioni di manutenzione devono essere affidate a personale qualificato ed istruito sulle specifiche caratteristiche delle apparecchiature in oggetto. Non sono ammesse riparazioni e in caso di danneggiamento di uno o più componenti del pressacavo, procedere alla sostituzione. In caso di modifica o sostituzione del cavo è obbligatorio la sostituzione dei gommini con riferimento alle caratteristiche dimensionali del nuovo cavo utilizzato.

4. - Documenti di riferimento

DN – IM.C-800.03.01.A

DAS – IM.C.800.03.01.B

DNT – IM.C.800.03.01.E

DALD – IM.C.800.03.01.F

DADR – IM.C.800.03.02.C

DNCR – IM.C.800.03.02.D

1. - Security instruction

These security instructions refer to the installation, use and maintenance of **D...** series cable glands suitable for installation in hazardous area in presence of explosive atmosphere due to dust, gas or vapours

2. - Installation and electric connection

2.1 – *Installing conformity to the area*

According to technical and legal normative, the item is suitable for installation in hazardous areas.

The user is responsible of installation of the equipment in zone compatible with mode of protection.

CAUTION: the equipment can not be installed in "ZONE 0" and "ZONE 20"

2.2 – *Identification of equipment*

The identification of the manufacturer, along with functional and certification data, are printed right on the cable gland itself.

The code is identified as it follows:

2.3 – *Equipment installation*

These products must be installed, according to **European Rules EN 60079-14** and **EN 50281-1/2** by expert and qualified operators. The Company will revoke certification validity if these instructions are not applied. **IP66** coupling protection must be guaranteed by mounting and locking of cable glands.

IP66 coupling with the enclosure in case of conical threading shall be granted by:

- **LOCTITE 577 fitting sealing**

IP66 coupling with the enclosure in case of cylindrical threading shall be granted by:

- **LOCTITE 577 fitting sealing**

- **NYLON, EPDM, TEFLON gaskets**

Cable glands with cylindrical thread installed on **II 2GD** category enclosures must be tightened against loosening by thread sealing products or mechanical blocks.

Cable glands and their locking rubber must fit with the cable diameter used. According to the certificate notes, starting from size **6**, the cable should be anchored on proximity of the cable gland.

Details about installing each type of cable gland are found in the specific reference documents, listed down on para. **4**.

3.0 – Maintenance

Maintenance operations must be undertaken by qualified workmanship, instructed on the specific characteristics of these items. Repairs are not admitted; in case of damage of parts of the cable gland, substitution is compulsory. In case of replacement of the cable rubber seals must be substitute in accordance with dimensional characteristics of the new cable.

4. - Reference documents


DAD – IM.C.800.03.01.C

DNC – IM.C.800.03.01.D

DNR – IM.C-800.03.02.A

DASR – IM.C.800.03.02.B

GENERAL INSTRUCTIONS IEC RULES

	ISTRUZIONI DI INSTALLAZIONE, USO E MANUTENZIONE Installation instructions, use and maintenance	IM.C-800/03.01 Rev. 1 – Sheet 1 of 1 February 2009
	ICG s.r.l. – Via Trieste 52 – 28066 Galliate (NO) ITALY Phone +39 0321 807229 FAX +39 0321 866887 E-mail icg-srl@tele2.it	

PRESSACAVI SERIE D..and D..R

In esecuzione:



II 2GD Ex d IIC/Ex e IIC Ex tD A21 IP66

in conformità alle Norme IEC:

EN 60070-0:2004, EN 60079-1:2007, EN 60079-7:2006
EN 61241-0:2004, EN 61241-1:2004

Certificato CE del tipo:

Execution:

According to IEC Standards:

Type CE certificate:

CEC 09 ATEX 023X

D.. and D..R SERIES CABLE GLANDS

1. - Istruzioni di sicurezza

Queste istruzioni di sicurezza si riferiscono all'installazione, uso e manutenzione dei pressacavi serie **D...**, per utilizzo in aree pericolose di superficie con presenza di atmosfere esplosive causate da polveri, gas o vapori.

2. - Installazione e collegamento elettrico

2.1 - *Idoneità dell'apparecchio al luogo di installazione*

In base alle disposizioni tecniche e legislative l'unità può essere installata in zone con pericolo di esplosione. E' responsabilità dell'utilizzatore installare l'apparecchio in zone compatibili con il suo modo di protezione.

ATTENZIONE: gli apparecchi non possono essere installati in "ZONA 0" e "ZONA 20"

2.2 - *Dati identificativi dell'apparecchio*

La sigla di identificazione del costruttore del prodotto, nonché i dati funzionali e di certificazione sono riportati direttamente sul pressacavo.

La sigla riportata identifica un codice così costituito:

xxx - xx - xx - xx

| | | | Serie / Series

| | | | Dimensioni pressacavo / Cable glands dimension

| | | | ! Diametro max cavo ammissibile (sottoarmatura) / Max admissible cable diameter (under-armor)

| | | | Diametro max cavo ammissibile (esterno) / Max admissible cable diameter /external)

2.3 - *Installazione dell'apparecchio*

I prodotti indicati devono essere installati in accordo alle **Norme Europee EN 60079-14** ed **EN 50281-1/2** da personale esperto e qualificato. In caso di uso difforme da le presenti istruzioni, la Società invaliderà la certificazione Il montaggio e serraggio dei pressacavi deve garantire la protezione **IP66** dell'accoppiamento. Per le filettature Per le filettature coniche la protezione **IP66** in accoppiamento con la custodia deve essere garantito da:

- **LOCTITE 577 sigillaraccordi**

Per le filettature cilindriche la protezione **IP66** dell'accoppiamento con la custodia deve essere garantito da:

- **LOCTITE 577 sigillaraccordi**

- **Guarnizioni in NYLON, EPDM, TEFLON**

I pressacavi con filettatura cilindrica, installati sulle custodie di categoria **II 2GD**, devono essere assicurati contro l'allentamento mediante sigillanti per accoppiamenti filettati o blocchi meccanici.

I pressacavi ed i relativi gommini di tenuta devono essere compatibili con i diametri dei cavi utilizzati. In accordo alle note del certificato, a partire dalla dimensione **6**, l'amaraggio del cavo dovrà essere realizzato in prossimità del pressacavo.

Il dettaglio delle modalità di installazione di ciascun tipo pressacavo è contenuto nei relativi documenti di riferimento indicati al seguente paragrafo **4**.

3. - Manutenzione

Le operazioni di manutenzione devono essere affidate a personale qualificato ed istruito sulle specifiche caratteristiche delle apparecchiature in oggetto. Non sono ammesse riparazioni e in caso di danneggiamento di uno o più componenti del pressacavo, procedere alla sostituzione. In caso di modifica o sostituzione del cavo è obbligatorio la sostituzione dei gommini con riferimento alle caratteristiche dimensionali del nuovo cavo utilizzato.

4. - Documenti di riferimento

DN - IM.C-800.03.01.A **DAS - IM.C.800.03.01.B**
DNT - IM.C.800.03.01.E **DALD - IM.C.800.03.01.F**
DADR - IM.C.800.03.02.C **DNCR - IM.C.800.03.02.D**

Per maggiori dettagli consultare il ns Servizio Clienti

1. - Security instruction

These security instructions refer to the installation, use and maintenance of **D...** series cable glands suitable for installation in hazardous area in presence of explosive atmosphere due to dust, gas or vapours

2. - Installation and electric connection

2.1 - *Installing conformity to the area*

According to technical and legal normatives, the item is suitable for installation in hazardous areas.

The user is responsible of installation of the equipment in zone compatible with mode of protection.

CAUTION: the equipment can not be installed in "ZONE 0" and "ZONE 20"

2.2 - *Identification of equipment*

The identification of the manufacturer, along with functional and certification data, are printed right on the cable gland itself.

The code is identified as it follows:

2.3 - *Equipment installation*

These products must be installed, according to **European Rules EN 60079-14** and **EN 50281-1/2** by expert and qualified operators. The Company will revoke certification validity if these instructions are not applied. **IP66** coupling protection must be guaranteed by mounting and locking of cable glands.

IP66 coupling with the enclosure in case of conical threading shall be granted by:

- **LOCTITE 577 fitting sealing**

IP66 coupling with the enclosure in case of cylindrical threading shall be granted by:

- **LOCTITE 577 fitting sealing**

- **NYLON, EPDM, TEFLON gaskets**

Cable glands with cylindric thread installed on **II 2GD** category enclosures must be tightened against loosening by thread sealing products or mechanical blocks.

Cable glands and their locking rubber must fit with the cable diameter used. According to the certificate notes, starting from size **6**, the cable should be anchored on proximity of the cable gland.

Details about installing each type of cable gland are found in the specific reference documents, listed down on para. **4**.

3.0 - Maintenance

Maintenance operations must be undertaken by qualified workmanship, instructed on the specific characteristics of these items. Repairs are not admitted; in case of damage of parts of the cable gland, substitution is compulsory. In case of replacement of the cable rubber seals must be substitute in accordance with dimensional characteristics of the new cable.

4. - Reference documents

DAD - IM.C.800.03.01.C **DNC - IM.C.800.03.01.D**
DNR - IM.C-800.03.02.A **DASR - IM.C.800.03.02.B**

For further information contact our Customer Service