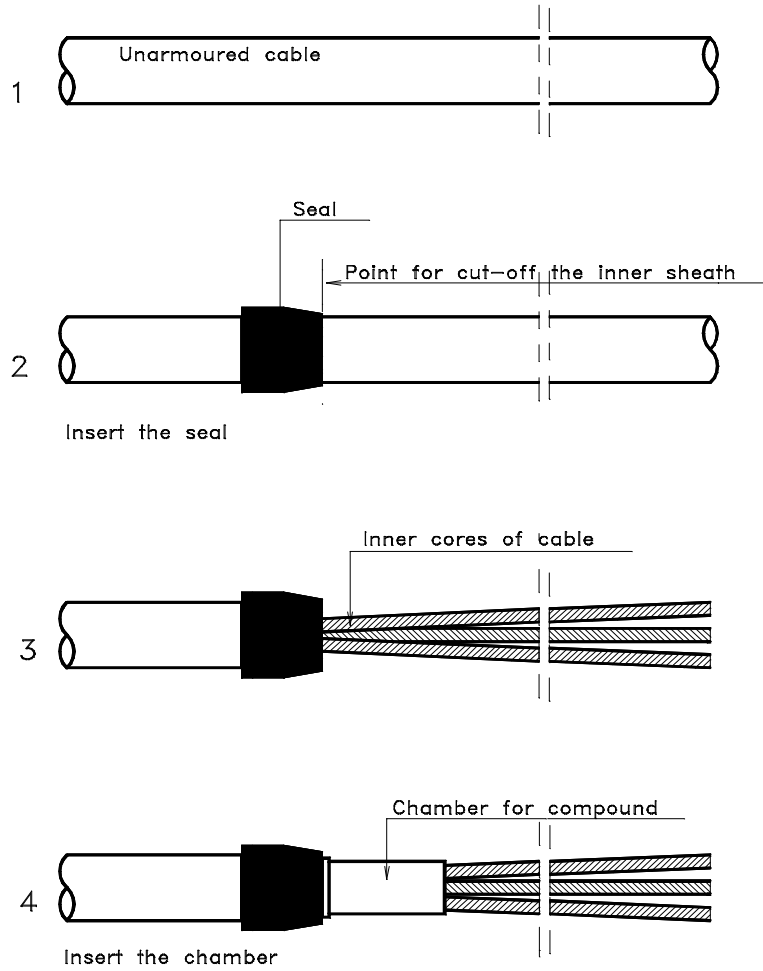


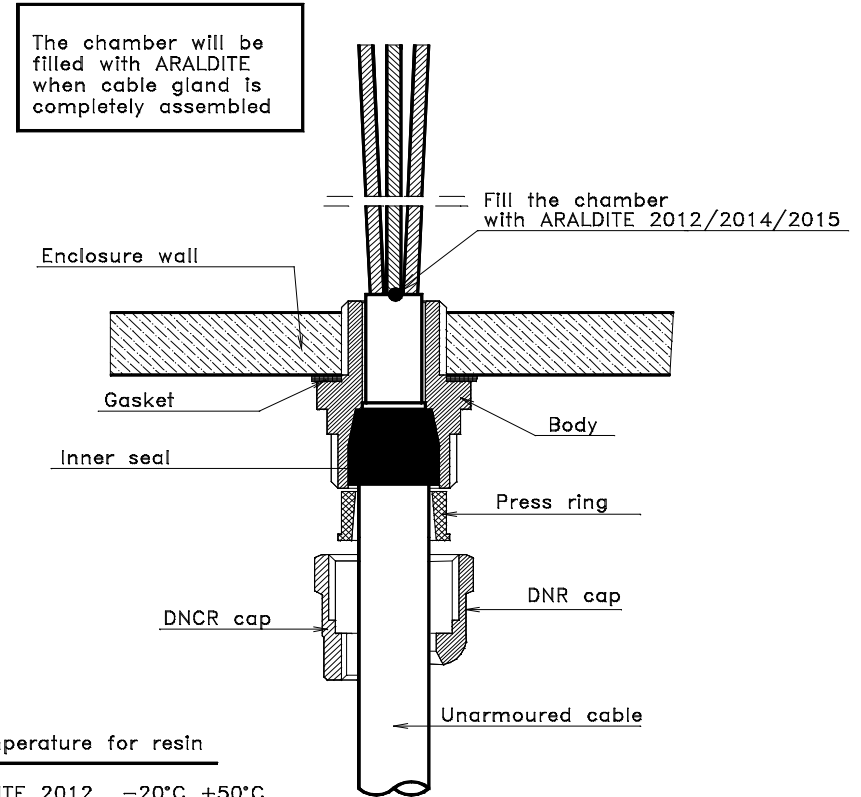
Il presente disegno è di proprietà della Società I.C.G. s.r.l.
 È vietata la riproduzione e/o la divulgazione non autorizzata.

| Rev. | Descrizione | Dwd | Ckd | Date |
|------|-------------|-----|-----|------|
| 3 | | | | |
| 2 | | | | |
| 1 | | | | |

Preparation of cable end before the assembly with cable gland



DNR/DNCR reassembly cable glands



Temperature for resin

| | | |
|---------------|-------|-------|
| ARALDITE 2012 | -20°C | +50°C |
| ARALDITE 2014 | -20°C | +80°C |
| ARALDITE 2015 | -40°C | +80°C |

icg
 GALLIATE (NO)

Series DNR/DNCR cable glands
 mounting instructions

Da non modificare senza l'approvazione di RT

| | |
|------------------|------------|
| Dwd / Ckd | V. Perotti |
| Date | Sept. 2005 |
| DWG No. | |
| IM.C.800.03.02.A | |