

CATALOGO
Edizione 2022

PRESSACAVI ED ACCESSORI



icg

Via Trieste, 52
28066 Galliate (No) - ITALY

Tel.: +39 0321 807229
Fax: + 39 0321 866887
E-mail: info@icg-srl.com
Pec: icg-srl@pec.it
Web: www.icg-srl.com

Capitolo	Pagina
1. CERTIFICAZIONI	4
2. INFORMAZIONI GENERALI	5 - 8
2.1 Assistenza Tecnica e garanzia	5
2.2 Materiali	6
2.3 Filettature	7
2.4 Come ordinare	8
3. PRODOTTI	9 - 31
<u>3.1 PRESSACAVI</u>	
3.1a Serie DN	9 - 10
3.1b Serie DNC	11 - 12
3.1c Serie DAS	13 - 14
3.1d Serie DAD	15 - 16
3.1e Serie DALD	17 - 18
<u>3.2 PRESSACAVI BARRIERA</u>	
3.2a Serie DNR	19 - 20
3.2b Serie DNCR	21 - 22
3.2c Serie DASR	23 - 24
3.2d Serie DADR	25 - 26
<u>3.3 GOMMINI DI TENUTA</u>	27
<u>3.4 TAPPI Serie T</u>	28
<u>3.5 ADATTATORI E RIDUZIONI</u>	
3.5a Serie A	29
3.5b Serie R	29
3.5c Serie AM e RM	30
3.5d Serie AF e RF	30
<u>3.6 ACCESSORI</u>	31

Ogni prodotto è stato progettato e costruito secondo le norme Europee IEC / CENELEC e secondo le raccomandazioni EN, sotto l'approvazione ed il controllo di un ente notificato ATEX / IEC.

Il certificato di garanzia di qualità prodotto è il numero **IT 20 ATEX 058** rilasciato dall'Organismo Notificato responsabile della sorveglianza **TÜV ITALIA s.r.l. N. 0948**

Tutti i prodotti sono costruiti per l'installazione nelle seguenti aree :

- Aree sicure, esecuzione stagna IP66
- Aree classe 1 div. 1 / 2, esecuzione Exd IIB / IIC



	CERTIFICATO N°	NORME DI RIFERIMENTO	GRUPPO	PROTEZIONE
ATEX	CEC 05/2045-AET120/rev1	Norme CENELEC EN 50014 : 1998 + A1- A2 EN 50018 : 2000 + A1 EN 50019 : 2000 EN 50281-1-1 : 1998 + A1	II 2 GD	IP 66 EExd/EExe
ATEX/IEC	CEC 09 ATEX 023X/rev2	Norme IEC IEC EN 60079-0 : 2004 IEC EN 60079-1 : 2007 IEC EN 60079-7 : 2006 IEC EN 61241-1 : 2004	II 2 GD	IP 66 Exd/Exe
EAC	RU C-IT.AA87.B.00123/19	Norme IEC IEC 60079-0:2011 IEC 60079-1:2011 IEC 60079-7:2006	IIC Gb	IP 66 1Exd/1Exe

NOTA: Pressacavi ed accessori sono marcati con certificato ATEX/IEC. Si prega di specificare espressamente in fase di ordine la richiesta di altri tipi di marcatura (IP66, ATEX,EAC)

CARATTERISTICHE DEI PRODOTTI

Le descrizioni, i disegni e le dimensioni di questa pubblicazione sono da intendere solo come informazioni e non sono vincolanti per la Società.

Inoltre la Società si riserva il diritto di modificare le specifiche dei prodotti per il loro miglioramento.

2.1 ASSISTENZA TECNICA E GARANZIA

SERVIZIO ASSISTENZA TECNICA

La Società mette a disposizione un servizio di consulenza tecnica per assistervi nella corretta scelta dei prodotti in accordo alle condizioni di installazione richieste.

Le richieste devono essere inviate al nostro ufficio.

info@icg-srl.com



GARANZIA

La Società garantisce l'alta qualità dei prodotti privi di ogni difetto. La garanzia ha durata di 12 mesi dalla data del collaudo presso lo stabilimento o dalla data di consegna, in caso di rinuncia di collaudo da parte del cliente. Entro il suddetto termine di 12 mesi, la Società si assume il carico della sostituzione o della riparazione dei prodotti difettosi nel proprio stabilimento, sempre che questi difetti non siano causati da manomissioni o improprio uso da parte del cliente.

I costi ed i rischi del trasporto sono a carico del cliente.

2.2 MATERIALI

PARTI METALLICHE

- Ottone tipo CW 614 N
- Ottone tipo CW 614 N nichelato e cromato
- Acciaio INOX tipo AISI 304 / 316

La nichelatura e cromatura dell'ottone rappresenta una protezione contro la corrosione, in quanto ne aumenta la resistenza ed è necessaria quando il pressacavo è installato in particolari ambienti corrosivi.

**GOMMINI**

- EPDM: gomma antinvecchiante con durezza 60 ± 5 , adatto per temperature da -40°C a $+80^{\circ}\text{C}$
- SILICONE: adatto per temperature da -50°C a $+150^{\circ}\text{C}$

NOTA: i pressacavi vengono forniti con gommini in EPDM adatti alla dimensione dei cavi utilizzati. Gommini al silicone e kit di gommini devono essere espressamente richiesti in fase di ordine



2.3 FILETTATURE

Le filettature disponibili in magazzino sono:

- ISO 7/1 Rc
- NPT (ANSI B1 20.1)
- ISO Mx1,5 (ISO 261)

A richiesta:

- BSPP (ISO 7/1 Rp)
- Pg (DIN 40430)

TABELLA DI COMPARAZIONE DELLE FILETTATURE

SIZE	FILETTATURA									
	UNI 6125 ISO 7/1	L	BSPP/UNI 338 ISO R228	L	NPT ANSI B1 20.1	L	ISO Mx1,5 ISO 261	L	Pg DIN 40430	L
0			3/8"	15	3/8"	15	M16	15	Pg9 Pg11	12
1	1/2"	18	1/2"	15	1/2"	18	M20	15	Pg13,5 Pg16	12
2	3/4"	18	3/4"	15	3/4"	18	M25	15	Pg16 Pg21	12
3	1"	22	1"	15	1"	22	M32	15	Pg21 Pg29	12 14
4	1"1/4	22	1"1/4	15	1"1/4	22	M40	15	Pg29	14
5	1"1/2	22	1"1/2	15	1"1/2	22	M50	15	Pg36	14
6	2"	22	2"	15	2"	22	M63	15	Pg42 Pg48	14
7	2"1/2	27	2"1/2	15	2"1/2	27	M75	15	Pg48	14

2.4 COME ORDINARE

Per un corretto ordine, fornire le seguenti informazioni :

- Pressacavo tipo (vedi esempio di designazione) o altro prodotto
- Tipo filettatura e dimensione
- Tipo di materiale
- Eventuale protezione contro la corrosione
- Eventuali accessori
- Tipo di esecuzione
- Tipo di marcatura

NOTA: I pressacavi per cavi armati sono forniti in esecuzione normale per armatura a fili o a treccia da 0,3 a 0,9 mm.
A richiesta i pressacavi potranno essere forniti per armatura a fili 1 – 2,5 mm.
Per ulteriori dettagli riguardanti il serraggio dell'armatura, contattare il servizio di assistenza tecnica o specificare nell'ordine il tipo e la dimensione dell'armatura.

		PRESSACAVI					PRESSACAVI BARRIERA			
		DN	DNC	DAS	DAD	DALD	DNR	DNCR	DASR	DADR
TIPO CAVO	NON ARMATO	X	X				X	X		
	ARMATO			X	X	X			X	X
	GUAINA IN PIOMBO					X				
TENUTA	ESTERNA	X	X				X	X		
	INTERNA ED ESTERNA				X	X				X
	A TERRA SOTTO ARMATURE			X					X	
	MESSA A TERRA DELL'ARMATURA			X	X				X	X
	MESSA A TERRA DELL'ARMATURA E DEL PIOMBO					X				
APPLICAZIONE	USO GENERICO(INTERNO ED ESTERNO)	X	X				X	X		
	PER INTERNI, SENZA PROTEZIONE DELL'ARMATURA			X					X	
	ADATTO PER ACCOPPIAMENTO A TUBI FLESSIBILI		X					X		
	ESTERNA CON COMPLETA PROTEZIONE DELL'ARMATURA				X	X				X
	PER CUSTODIE OLTRE AI 2 LITRI CON APPARECCHIATURA SCINTILLANTE						X	X	X	X
PROTEZIONE	IP66	X	X	X	X	X	X	X	X	X

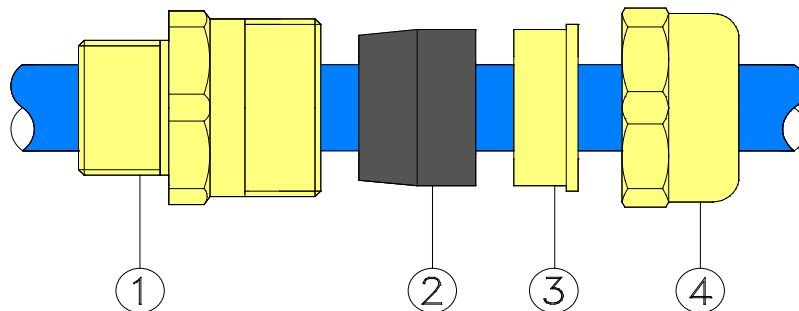
3.1a PRESSACAVI - Serie DN

CARATTERISTICHE: Per cavo non armato, tenuta esterna.

APPLICAZIONE: Per uso generico, in interno ed esterno.

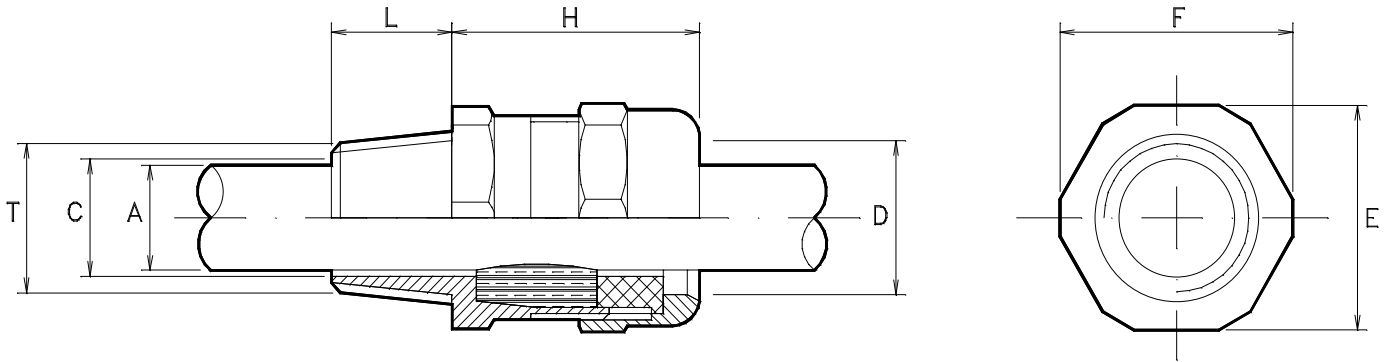
PROTEZIONE: Protezione IP66.

**RIFERIMENTO A
DN PER CAVO NON ARMATO**



- 1 - Corpo
- 2 - Gommino di tenuta
- 3 - Anello premigommino
- 4 - Testa

→Esempio di designazione: **DN1.10 M20x1,5**



L=Lunghezza della filettatura: vedi la tabella di comparazione.

Filettatura		Dimensione del cavo			Dimensione pressacavo				
SIZE	T	TYPE	A		C mm	D mm	H mm	E mm	F mm
			min	max					
0	3/8"NPT - M16x1,5 - Pg9/11 1/2"NPT - M20x1,5 - Pg13,5	DN0.10	7	10	11	16	33	24	26
1	1/2"NPT - M20x1,5 - Pg13,5 3/4"NPT - M25x1,5 - Pg16	DN1.8	5,5	8	14	20	41	32	35
		DN1.10	8	10,5					
		DN1.13	10,5	13					
2	3/4"NPT - M25x1,5 - Pg16	DN2.13	10,5	13	19	25	41	36	39
		DN2.15	13	15,5					
		DN2.18	15,5	18					
3	1"NPT - M32x1,5 - Pg21	DN3.18	15	18	25	32	52	45	49
		DN3.21	18	21					
		DN3.24	21	24					
4	1"1/4NPT - M40x1,5 - Pg29	DN4.24	21	24	31	38	53	50	55
		DN4.27	24	27					
		DN4.30	27	30					
5	1"1/2NPT - M50x1,5 - Pg36	DN5.27	24	27	37	44	53	57	62
		DN5.30	27	30					
		DN5.33	30	33					
6	2"NPT - M63x1,5 - Pg42	DN6.39	36	39	47	54	53	67	73
		DN6.42	39	42					
		DN6.45	42	45					
7	2"1/2NPT - M75x1,5 - Pg48	DN7.48	45	48	57	65	53	80	88
		DN7.51	48	51					
		DN7.54	51	54					

3.1b PRESSACAVI - Serie DNC

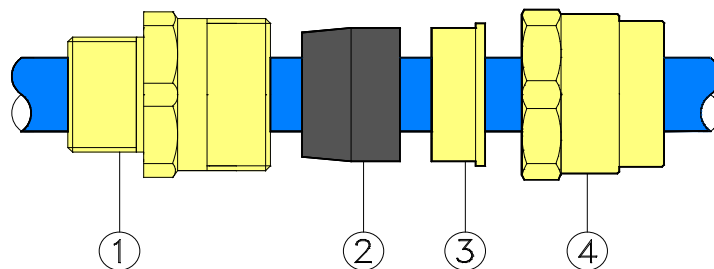


CARATTERISTICHE: Per cavo non armato, tenuta esterna.
Adatto per accoppiamento a tubo flessibile

APPLICAZIONE: Per uso generico, in interno ed esterno.

PROTEZIONE: Protezione IP66.

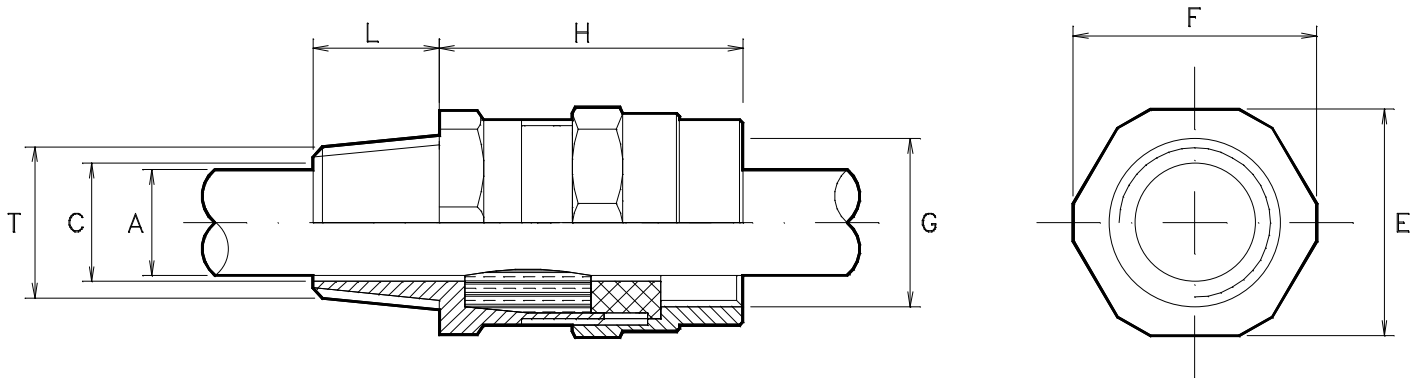
RIFERIMENTO B DNC PER CAVO NON ARMATO



- 1 - Corpo
- 2 - Gommino di tenuta
- 3 - Anello premigommino
- 4 - Testa

NOTA: filettatura **G** = ISO 7/1 RP-BSPP. Altre filettature a richiesta.

→Esempio di designazione: **DNC1.10 M20x1,5**



L=Lunghezza della filettatura: vedi la tabella di comparazione.

Filettatura		Dimensione del cavo			Dimensione del pressacavo				
SIZE	T	TYPE	A		C	H	E	F	G
			min	max					
1	1/2"NPT - M20x1,5 - Pg13,5 3/4"NPT - M25x1,5 - Pg16	DNC1.8	5,5	8	14	41	32	35	1/2"
		DNC1.10	8	10,5					
		DNC1.13	10,5	13					
2	3/4"NPT - M25x1,5 - Pg16	DNC2.13	10,5	13	19	41	36	39	3/4"
		DNC2.15	13	15,5					
		DNC2.18	15,5	18					
3	1"NPT - M32x1,5 - Pg21	DNC3.18	15	18	25	52	45	49	1"
		DNC3.21	18	21					
		DNC3.24	21	24					
4	1"1/4NPT - M40x1,5 - Pg29	DNC4.24	21	24	31	53	50	55	1"1/4
		DNC4.27	24	27					
		DNC4.30	27	30					
5	1"1/2NPT - M50x1,5 - Pg36	DNC5.27	24	27	37	53	57	62	1"1/2
		DNC5.30	27	30					
		DNC5.33	30	33					
		DNC5.36	33	36					
6	2"NPT - M63x1,5 - Pg42	DNC6.39	36	39	47	53	67	73	2"
		DNC6.42	39	42					
		DNC6.45	42	45					

3.1c PRESSACAVI - Serie DAS

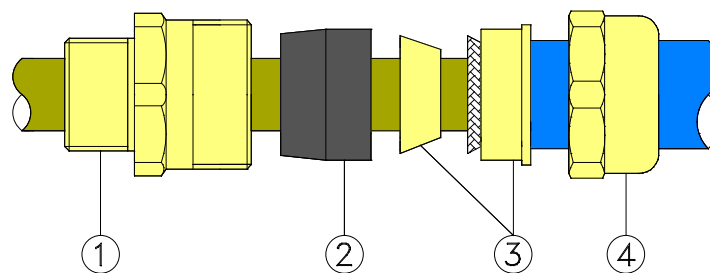


CARATTERISTICHE: Per cavo armato, tenuta a terra sotto armatura e messa a terra dell'armatura

APPLICAZIONE: Per interni, senza protezione dell'armatura

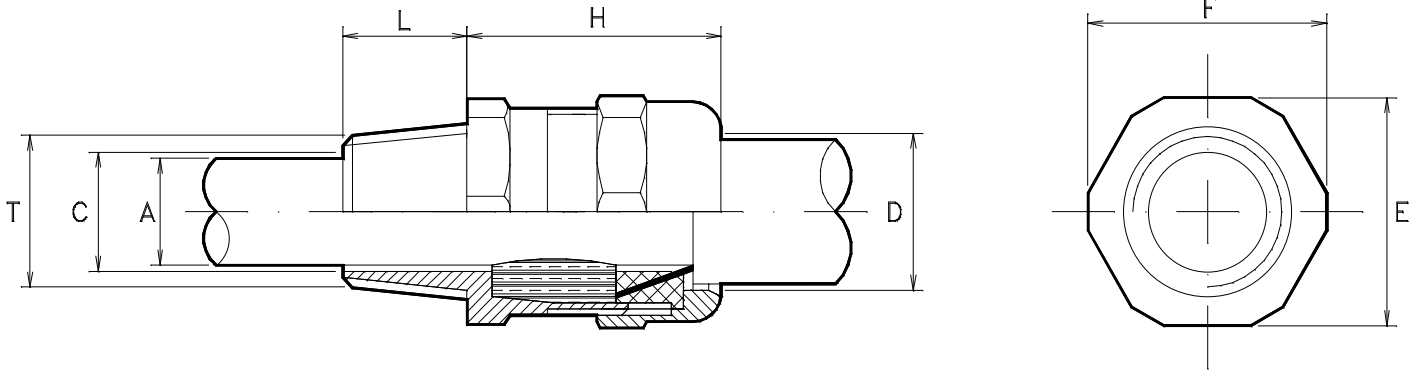
PROTEZIONE: Protezione IP66.

RIFERIMENTO C DAS PER CAVO ARMATO



- 1 - Corpo
- 2 - Gommino di tenuta
- 3 - Anelli di serraggio armatura
- 4 - Testa

→Esempio di designazione: **DAS1.10 M20x1,5**



L=Lunghezza della filettatura: vedi la tabella di comparazione.

Filettatura		Dimensione del cavo			Dimensione del pressacavo				
SIZE	T	TYPE	A		C	D	H	E	F
			min	max					
0	3/8"NPT - M16x1,5 - Pg9/11 1/2"NPT - M20x1,5 - Pg13,5	DAS0.10	7	10	11	16	33	24	26
1	1/2"NPT - M20x1,5 - Pg13,5 3/4"NPT - M25x1,5 - Pg16	DAS1.8	5,5	8	14	20	41	32	35
		DAS1.10	8	10,5					
		DAS1.13	10,5	13					
2	3/4"NPT - M25x1,5 - Pg16	DAS2.13	10,5	13	19	25	41	36	39
		DAS2.15	13	15,5					
		DAS2.18	15,5	18					
3	1"NPT - M32x1,5 - Pg21	DAS3.18	15	18	25	32	52	45	49
		DAS3.21	18	21					
		DAS3.24	21	24					
4	1"1/4NPT - M40x1,5 - Pg29	DAS4.24	21	24	31	38	53	50	55
		DAS4.27	24	27					
		DAS4.30	27	30					
5	1"1/2NPT - M50x1,5 - Pg36	DAS5.27	24	27	37	44	53	57	62
		DAS5.30	27	30					
		DAS5.33	30	33					
		DAS5.36	33	36					
6	2"NPT - M63x1,5 - Pg42	DAS6.39	36	39	47	54	53	67	73
		DAS6.42	39	42					
		DAS6.45	42	45					
7	2"1/2NPT - M75x1,5 - Pg48	DAS7.48	45	48	57	65	53	80	88
		DAS7.51	48	51					
		DAS7.54	51	54					

3.1d PRESSACAVI - Serie DAD

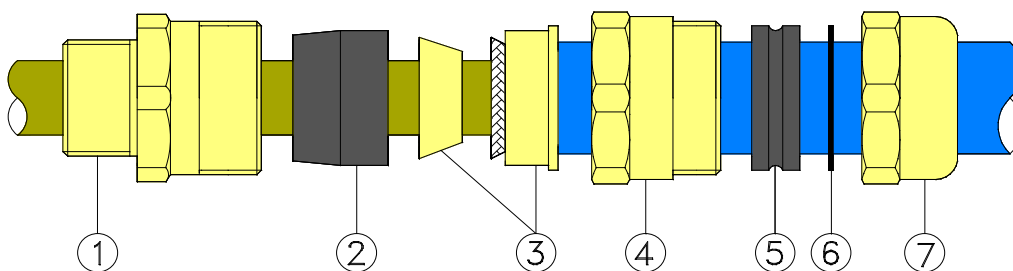


CARATTERISTICHE: Per cavo armato, tenuta interna ed esterna, messa a terra dell'armatura

APPLICAZIONE: Per esterni con completa protezione dell'armatura

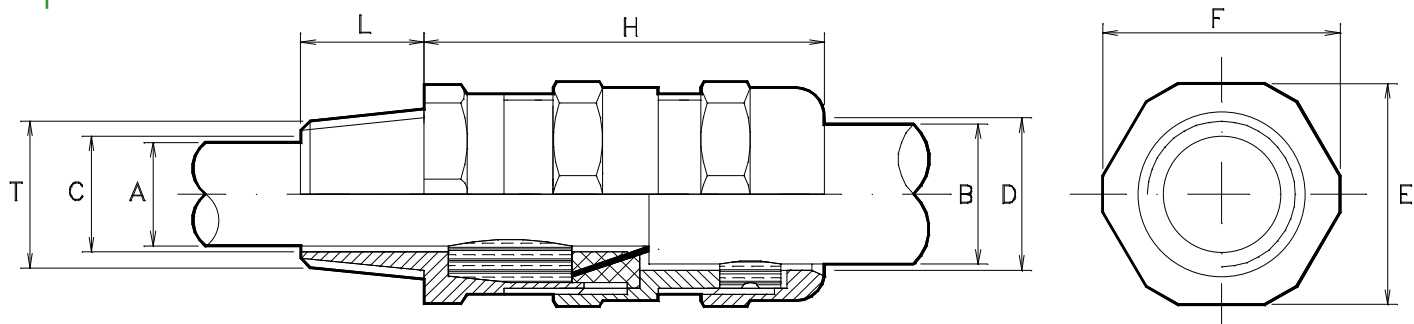
PROTEZIONE: Protezione IP66.

RIFERIMENTO D DAD PER CAVO ARMATO



- 1 - Corpo
- 2 - Gommino interno
- 3 - Anelli di serraggio armatura
- 4 - Corpo intermedio
- 5 - Gommino esterno
- 6 - Guarnizione
- 7 - Testa

→Esempio di designazione: **DAD1.1015 M20x1,5**



L=Lunghezza della filettatura: vedi la tabella di comparazione.

Filettatura		Dimensione del cavo				Dimensione del pressacavo					
SIZE	T	TYPE	A		B		C	D	H	E	F
			min	max	min	max					
0	3/8"NPT - M16x1,5 - Pg9/11	DAD0.10*	7	10	10	15	11	16	53	24	26
1	1/2"NPT - M20x1,5 - Pg13,5 3/4"NPT - M25x1,5 - Pg16	DAD1.8*	5,5	8	10	15	11	20	65	32	35
		DAD1.10*	8	10,5							
		DAD1.13*	10,5	13							
2	3/4"NPT - M25x1,5 - Pg16	DAD2.13*	10,5	13	15	20	14	25	65	36	39
		DAD2.15*	13	15,5							
		DAD2.18*	15,5	18							
3	1"NPT - M32x1,5 - Pg21	DAD3.18*	15	18	20	26	25	32	82	45	49
		DAD3.21*	18	21							
		DAD3.24*	21	24							
4	1"1/4NPT - M40x1,5 - Pg29	DAD4.24*	21	24	26	32	31	38	83	50	55
		DAD4.27*	24	27							
		DAD4.30*	27	30							
5	1"1/2NPT - M50x1,5 - Pg36	DAD5.27*	24	27	31	37	37	44	83	57	62
		DAD5.30*	27	30							
		DAD5.33*	30	33							
		DAD5.36*	33	36							
6	2"NPT - M63x1,5 - Pg42	DAD6.39*	36	39	42	48	47	54	83	67	73
		DAD6.42*	39	42							
		DAD6.45*	42	45							
7	2"1/2NPT - M75x1,5 - Pg48	DAD7.48*	45	48	52	58	57	65	83	80	88
		DAD7.51*	48	51							
		DAD7.54*	51	54							

NOTA: * indicare il valore B max tra le due opzioni

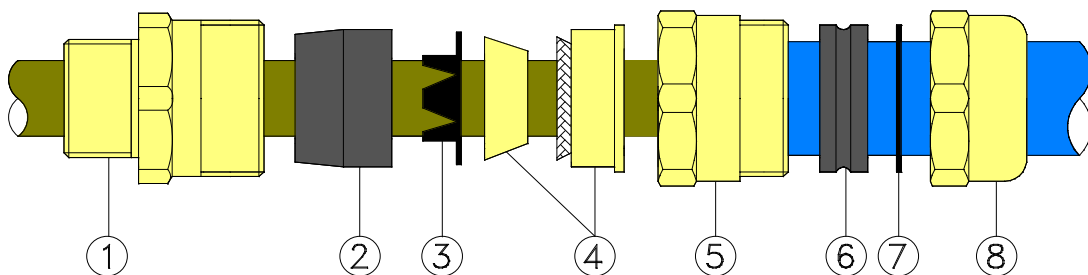
3.1e PRESSACAVI - Serie DALD

CARATTERISTICHE: Per cavo armato e guaina in piombo, tenuta interna ed esterna, messa a terra dell'armatura e del piombo

APPLICAZIONE: Per esterni con completa protezione dell'armatura

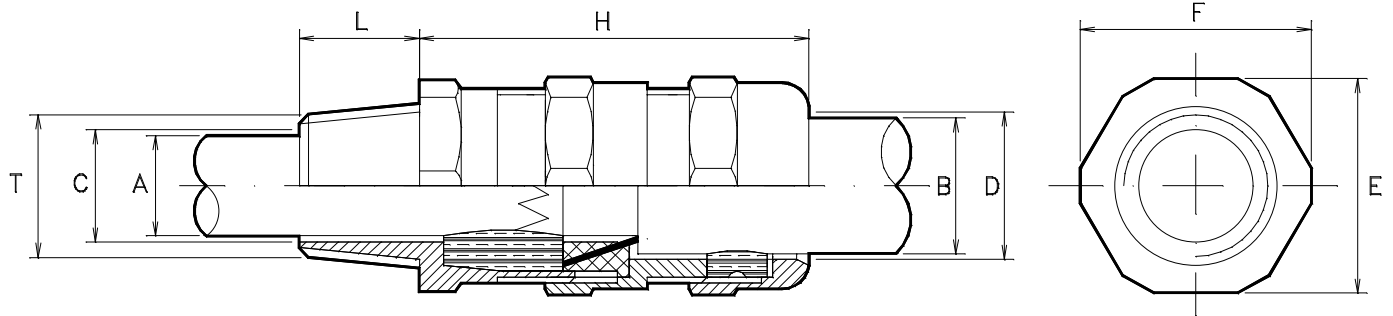
PROTEZIONE: Protezione IP66.

**RIFERIMENTO E
DALD PER CAVO ARMATO E GUAINA IN PIOMBO**



- 1 - Corpo
- 2 - Gommino interno
- 3 - Anelli in piombo
- 4 - Anelli di serraggio armatura
- 5 - Corpo intermedio
- 6 - Gommino esterno
- 7 - Guarnizione
- 8 - Testa

→Esempio di designazione: **DALD1.1015 M20x1,5**



L=Lunghezza della filettatura: vedi la tabella di comparazione.

Filettatura		Dimensione del cavo				Dimensione del pressacavo					
SIZE	T	TYPE	A		B		C	D	H	E	F
			min	max	min	max					
1	1/2"NPT - M20x1,5 - Pg13,5 3/4"NPT - M25x1,5 - Pg16	DALD1.8*	4,5	6	10 14	15 19	14	20	65	32	35
		DALD1.10*	6	8,5							
		DALD1.13*	8,5	11							
2	3/4"NPT - M25x1,5 - Pg16	DALD2.13*	8,5	11	15 19	20 24	19	25	65	36	39
		DALD2.15*	11	13,5							
		DALD2.18*	13,5	16							
3	1"NPT - M32x1,5 - Pg21	DALD3.18*	13	16	20 25	26 31	25	32	82	45	49
		DALD3.21*	16	19							
		DALD3.24*	19	22							
4	1"1/4NPT - M40x1,5 - Pg29	DALD4.24*	19	22	26 31	32 37	31	38	83	50	55
		DALD4.27*	22	25							
		DALD4.30*	25	28							
5	1"1/2NPT - M50x1,5 - Pg36	DALD5.27*	22	25	31 36	37 43	37	44	83	57	62
		DALD5.30*	25	28							
		DALD5.33*	28	30							
		DALD5.36*	31	34							
6	2"NPT - M63x1,5 - Pg42	DALD6.39*	34	37	42 47	48 53	47	54	83	67	73
		DALD6.42*	37	40							
		DALD6.45*	40	43							
7	2"1/2NPT - M75x1,5 - Pg48	DALD7.48*	43	46	52 58	58 64	57	65	83	80	88
		DALD7.51*	46	49							
		DALD7.54*	49	52							

NOTA: * indicare il valore B max tra le due opzioni

3.2a PRESSACAVI BARRIERA- Serie DNR

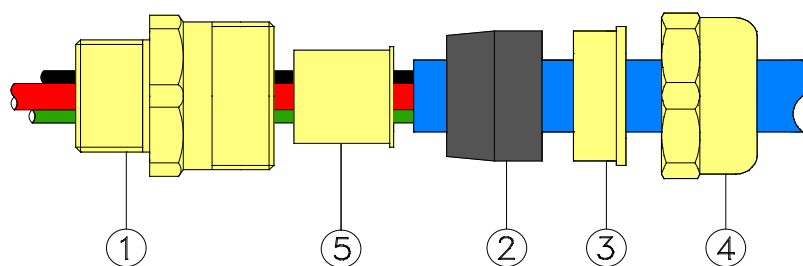


CARATTERISTICHE: Per cavo non armato, tenuta esterna.
Adatto per custodie oltre 2 litri con apparecchiatura scintillante

APPLICAZIONE: Per uso generico, in interno ed esterno.

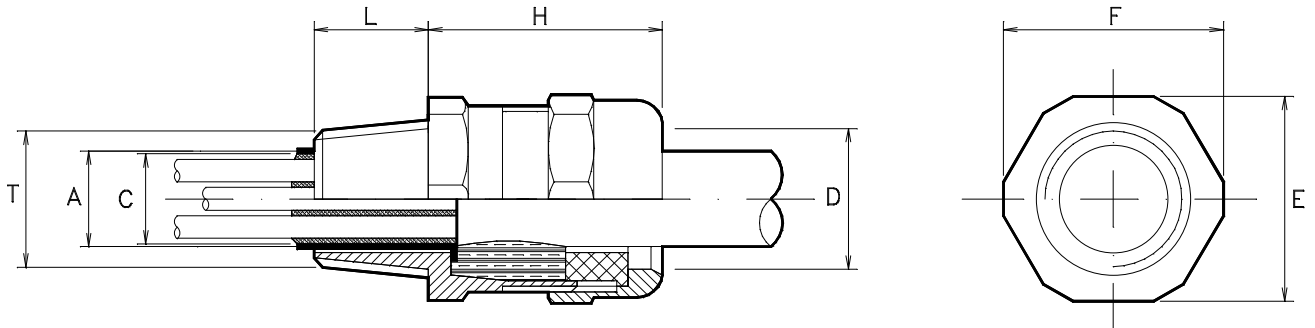
PROTEZIONE: Protezione IP66.

RIFERIMENTO F DNR PER CAVO NON ARMATO



- 1 - Corpo
- 2 - Gommino di tenuta
- 3 - Anello premiarmatura
- 4 - Testa
- 5 - Canotto di sigillatura

→Esempio di designazione: **DNR1.10 M20x1,5**



L=Lunghezza della filettatura: vedi la tabella di comparazione.

Filettatura		Dimensione del cavo			Dimensione del pressacavo				
SIZE	T	TYPE	A		C	D	H	E	F
			min	max					
1	1/2"NPT - M20x1,5 - Pg13,5 3/4"NPT - M25x1,5 - Pg16	DNR1.8	5,5	8	12	20	41	32	35
		DNR1.10	8	10,5					
		DNR1.13	10,5	13					
2	3/4"NPT - M25x1,5 - Pg16	DNR2.13	10,5	13	17	25	41	36	39
		DNR2.15	13	15,5					
		DNR2.18	15,5	18					
3	1"NPT - M32x1,5 - Pg21	DNR3.18	15	18	23	32	52	45	49
		DNR3.21	18	21					
		DNR3.24	21	24					
4	1"1/4NPT - M40x1,5 - Pg29	DNR4.24	21	24	29	38	53	50	55
		DNR4.27	24	27					
		DNR4.30	27	30					
5	1"1/2NPT - M50x1,5 - Pg36	DNR5.27	24	27	35	44	53	57	62
		DNR5.30	27	30					
		DNR5.33	30	33					
		DNR5.36	33	36					
6	2"NPT - M63x1,5 - Pg42	DNR6.39	36	39	45	54	53	67	73
		DNR6.42	39	42					
		DNR6.45	42	45					
7	2"1/2NPT - M75x1,5 - Pg48	DNR7.48	45	48	55	65	53	80	88
		DNR7.51	48	51					
		DNR7.54	51	54					

3.2b PRESSACAVI BARRIERA - Serie DNCR

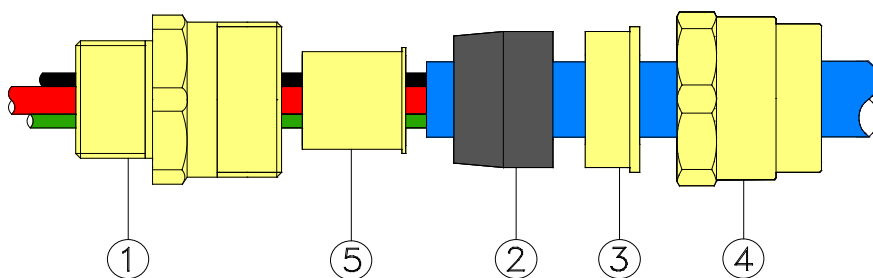


CARATTERISTICHE: Per cavo non armato, tenuta esterna.
 Adatto per accoppiamento a tubo flessibile
 Adatto per custodie oltre 2 litri con apparecchiatura scintillante

APPLICAZIONE: Per uso generico, in interno ed esterno.

PROTEZIONE: Protezione IP66.

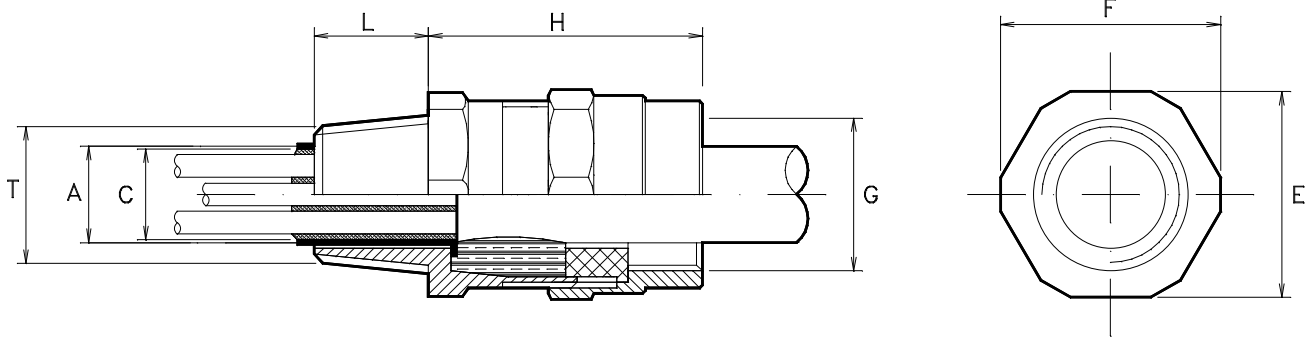
**RIFERIMENTO G
 DNCR PER CAVO NON ARMATO**



- 1 - Corpo
- 2 - Gommino di tenuta
- 3 - Anello premiarmatura
- 4 - Testa
- 5 - Canotto di sigillatura

NOTA: filettatura **G** = ISO 7/1 RP-BSPP. Altre filettature a richiesta.

→Esempio di designazione: **DNCR1.10 M20x1,5**



L=Lunghezza della filettatura: vedi la tabella di comparazione.

Filettatura		Dimensione del cavo			Dimensione del pressacavo				
SIZE	T	TYPE	A		C mm	H mm	E mm	F mm	G mm
			min	max					
1	1/2"NPT - M20x1,5 - Pg13,5 3/4"NPT - M25x1,5 - Pg16	DNCR1.8	5,5	8	12	42	32	35	1/2"
		DNCR1.10	8	10,5					
		DNCR1.13	10,5	13					
2	3/4"NPT - M25x1,5 - Pg16	DNCR2.13	10,5	13	17	45	36	39	3/4"
		DNCR2.15	13	15,5					
		DNCR2.18	15,5	18					
3	1"NPT - M32x1,5 - Pg21	DNCR3.18	15	18	23	54	45	49	1"
		DNCR3.21	18	21					
		DNCR3.24	21	24					
4	1"1/4NPT - M40x1,5 - Pg29	DNCR4.24	21	24	29	55	50	55	1"1/4
		DNCR4.27	24	27					
		DNCR4.30	27	30					
5	1"1/2NPT - M50x1,5 - Pg36	DNCR5.27	24	27	35	55	57	62	1"1/2
		DNCR5.30	27	30					
		DNCR5.33	30	33					
6	2"NPT - M63x1,5 - Pg42	DNCR6.39	36	39	45	55	67	73	2"
		DNCR6.42	39	42					
		DNCR6.45	42	45					

3.2c PRESSACAVI BARRIERA - Serie DASR

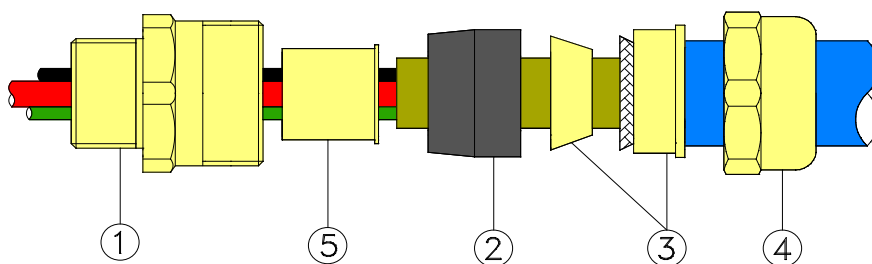


CARATTERISTICHE: Per cavo armato, tenuta a terra sotto armatura e messa a terra dell'armatura
Adatto per custodie oltre 2 litri con apparecchiatura scintillante

APPLICAZIONE: Per interni, senza protezione dell'armatura

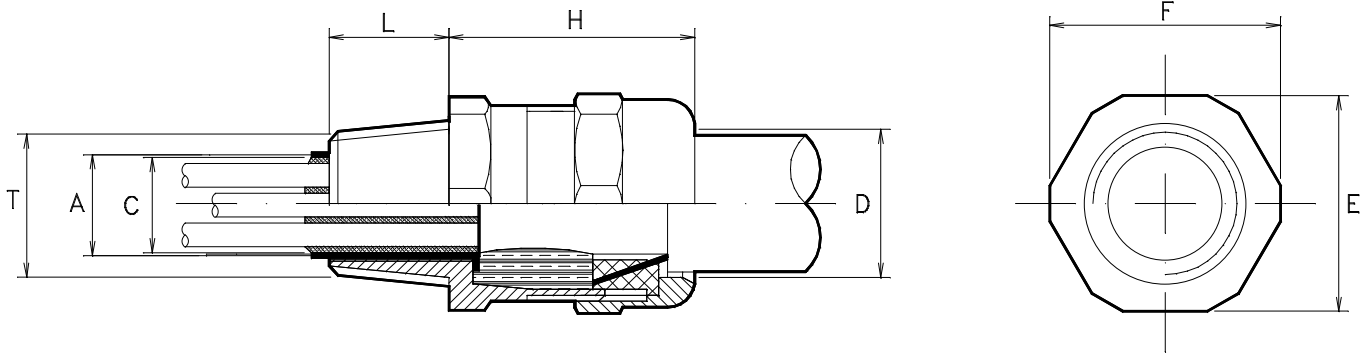
PROTEZIONE: Protezione IP66.

**RIFERIMENTO H
DASR PER CAVO ARMATO**



- 1 - Corpo
- 2 - Gommino
- 3 - Anelli di serraggio armatura
- 4 - Testa
- 5 - Canotto di sigillatura

→Esempio di designazione: **DASR1.10 M20x1,5**



L=Lunghezza della filettatura: vedi la tabella di comparazione.

Filettatura		Dimensione del cavo			Dimensione del pressacavo				
SIZE	T	TYPE	A		C	D	H	E	F
			min	max					
1	1/2"NPT - M20x1,5 - Pg13,5 3/4"NPT - M25x1,5 - Pg16	DASR1.8	5,5	8	12	20	41	32	35
		DASR1.10	8	10,5					
		DASR1.13	10,5	13					
2	3/4"NPT - M25x1,5 - Pg16	DASR2.13	10,5	13	17	25	41	36	39
		DASR2.15	13	15,5					
		DASR2.18	15,5	18					
3	1"NPT - M32x1,5 - Pg21	DASR3.18	15	18	25	32	52	45	49
		DASR3.21	18	21					
		DASR3.24	21	24					
4	1"1/4NPT - M40x1,5 - Pg29	DASR4.24	21	24	29	38	53	50	55
		DASR4.27	24	27					
		DASR4.30	27	30					
5	1"1/2NPT - M50x1,5 - Pg36	DASR5.27	24	27	35	44	53	57	62
		DASR5.30	27	30					
		DASR5.33	30	33					
6	2"NPT - M63x1,5 - Pg42	DASR6.39	36	39	45	54	53	67	73
		DASR6.42	39	42					
		DASR6.45	42	45					
7	2"1/2NPT - M75x1,5 - Pg48	DASR7.48	45	48	55	65	53	80	88
		DASR7.51	48	51					
		DASR7.54	51	54					

3.2d PRESSACAVI BARRIERA - Serie DADR

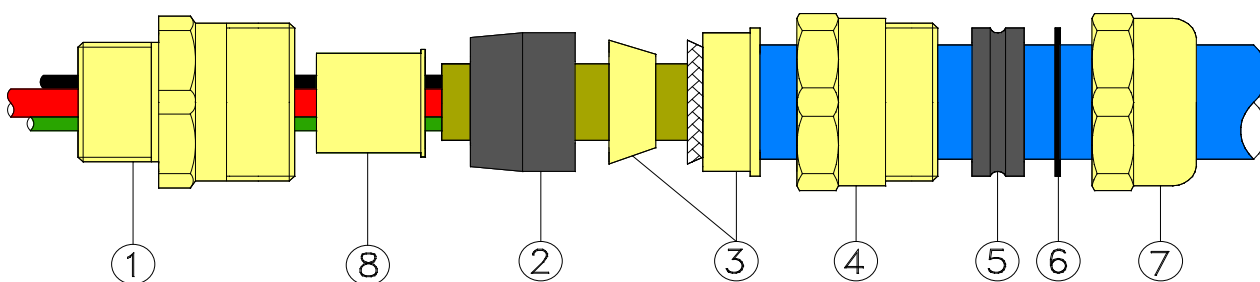


CARATTERISTICHE: Per cavo armato, tenuta interna ed esterna,
messa a terra dell'armatura
Adatto per custodie oltre 2 litri con apparecchiatura scintillante

APPLICAZIONE: Per esterni con completa protezione dell'armatura

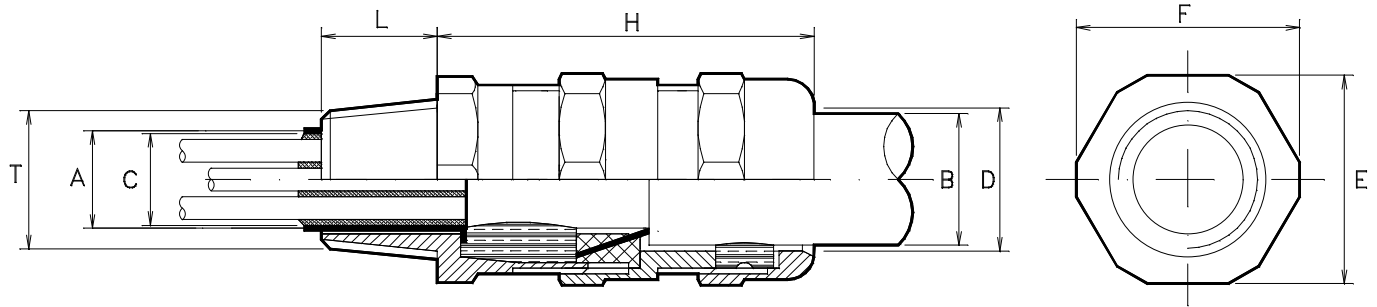
PROTEZIONE: Protezione IP66.

**RIFERIMENTO I
DADR PER CAVO ARMATO**



- 1 - Corpo
- 2 - Gommino interno
- 3 - Anelli di serraggio armatura
- 4 - Corpo intermedio
- 5 - Gommino esterno
- 6 - Guarnizione
- 7 - Testa
- 8 - Canotto di sigillatura

→Esempio di designazione: **DADR1.1015 M20x1,5**



L=Lunghezza della filettatura: vedi la tabella di comparazione.

Filettatura		Dimensione del cavo				Dimensione pressacavo					
SIZE	T	TYPE	A		B		C	D	H	E	F
			min	max	min	max					
1	1/2"NPT - M20x1,5 - Pg13,5 3/4"NPT - M25x1,5 - Pg16	DADR1.8*	5,5	8	10 14	15 19	12	20	65	32	35
		DADR1.10*	8	10,5							
		DADR1.13*	10,5	13							
2	3/4"NPT - M25x1,5 - Pg16	DADR2.13*	10,5	13	15 19	20 24	17	25	65	36	39
		DADR2.15*	13	15,5							
		DADR2.18*	15,5	18							
3	1"NPT - M32x1,5 - Pg21	DADR3.18*	15	18	20 25	26 31	23	32	82	45	49
		DADR3.21*	18	21							
		DADR3.24*	21	24							
4	1"1/4NPT - M40x1,5 - Pg29	DADR4.24*	21	24	26 31	32 37	29	38	83	50	55
		DADR4.27*	24	27							
		DADR4.30*	27	30							
5	1"1/2NPT - M50x1,5 - Pg36	DADR5.27*	24	27	31 36	37 43	35	44	83	57	62
		DADR5.30*	27	30							
		DADR5.33*	30	33							
		DADR5.36*	33	36							
6	2"NPT - M63x1,5 - Pg42	DADR6.39*	36	39	42 47	48 53	45	54	83	67	73
		DADR6.42*	39	42							
		DADR6.45*	42	45							
7	2"1/2NPT - M75x1,5 - Pg48	DADR7.48*	45	48	52 58	58 64	55	65	83	80	88
		DADR7.51*	48	51							
		DADR7.54*	51	54							

NOTA: * indicare il valore B max tra le due opzioni

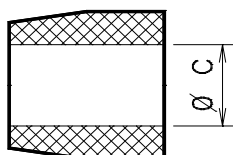
3.3 GOMMINI DI TENUTA



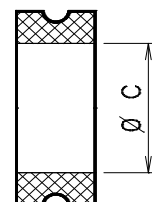
MATERIALI

- EPDM : gomma antinvecchiante con durezza 60 ± 5 , adatto per temperature da -40°C a $+80^{\circ}\text{C}$
- SILICONE : adatto per temperature da -50°C a $+150^{\circ}\text{C}$

GOMMINI INTERNI



GOMMINI ESTERNI



Size	C	EExd / EExe	
		min	max
0	10	7	10
1	8	5,5	8
	10,5	8	10,5
2	13	10,5	13
	15,5	13	15,5
	18	15,5	18
3	18	15	18
	21	18	21
	24	21	24
4	24	21	24
	27	24	27
	30	27	30
5	27	24	27
	30	27	30
	33	30	33
	36	33	36
6	39	36	39
	42	39	42
	45	42	45
7	48	45	48
	51	48	51
	54	51	54

Size	C	IP55	
		min	max
0	15	10	15
1	15	10	15
	19	14	19
2	20	15	20
	24	19	24
3	26	20	26
	31	25	31
4	32	26	32
	37	31	37
5	37	31	37
	43	36	43
6	48	42	48
	53	47	53
7	58	52	58
	64	58	64

NOTA:

I pressacavi vengono forniti con gommini in EPDM adatti alla dimensione dei cavi utilizzati.
Gommini al silicone e kit di gommini devono essere espressamente richiesti in fase di ordine

DESIGNAZIONE DELLA FILETTATURA

B BSPP/UNI338 (ISO 7/1 Rp)

U UNI6125 (ISO 7/1 Rc)

N NPT (ANSI B1 20.1)

I ISO Mx1,5 (ISO 261)

P Pg (DIN 40430)

TABELLA DI COMPARAZIONE DELLE FILETTATURE

SIZE	0	1	2	3	4	5	6	7
FILETTATURA								
U		1/2"	3/4"	1"	1"1/4	1"1/2	2"	2"1/2
N		1/2"	3/4"	1"	1"1/4	1"1/2	2"	2"1/2
B	3/8"	1/2"	3/4"	1"	1"1/4	1"1/2	2"	2"1/2
I	M16	M20	M25	M32	M40	M50	M63	M75
P	Pg11	Pg13,5	Pg16	Pg21	Pg29	Pg36	Pg42	Pg48

3.4 TAPPI Serie T

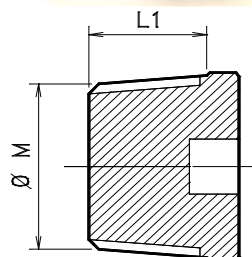
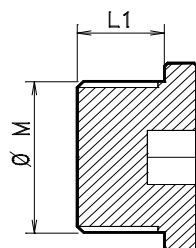
Tappi di tutti i tipi di filettatura, adatti per gli ingressi nelle custodie.

Tipo di tappo **Txa**

T = tappo

x = tipo di filettatura M

a = dimensione della filettatura M



3.5 ADATTATORI E RIDUZIONI

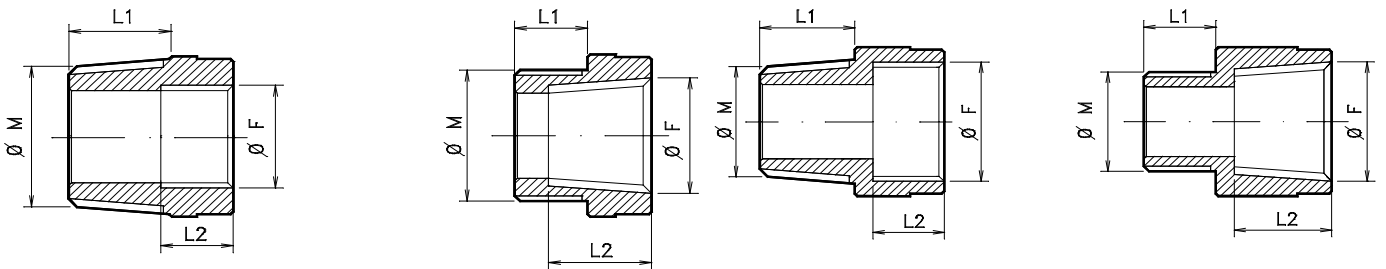


3.5a Serie A

Filettatura M/F: M e F con diversa filettatura

Tipo di adattatore **A xa yb**

A = adattatore
 x = tipo di filettatura M
 a = dimensione della filettatura M
 y = tipo di filettatura F
 b = dimensione della filettatura F

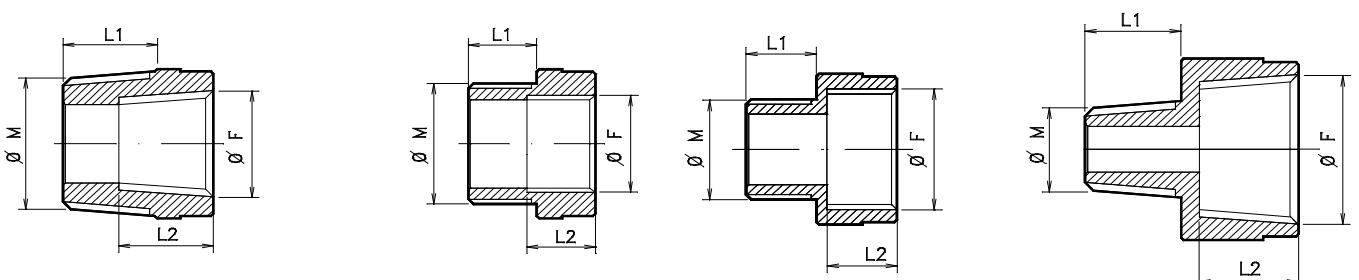


3.5b Serie R

Filettatura M/F: M e F con la stessa filettatura

Tipo di riduzione **R xa yb**

R = riduzione
 x = tipo di filettatura M
 a = dimensione della filettatura M
 y = tipo di filettatura F



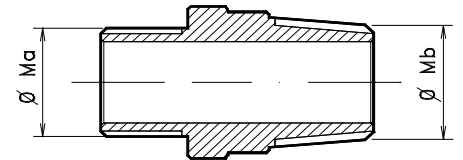
3.5c Serie AM / RM

Filettatura M/M: M e M con la stessa filettatura

Tipo di adattatore **AM xa yb**

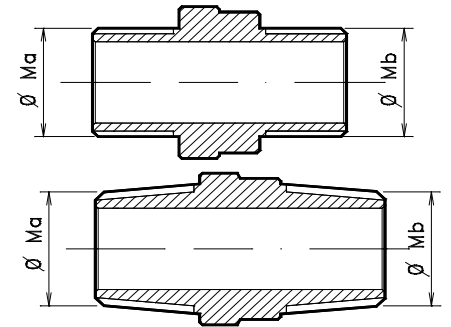


AM = adattatore
 x = tipo di filettatura M
 a = dimensione della filettatura M
 y = tipo di filettatura M



Tipo di riduzione **RM xa yb**

RM = riduzione
 x = tipo di filettatura M
 a = dimensione della filettatura M
 y = tipo di filettatura M



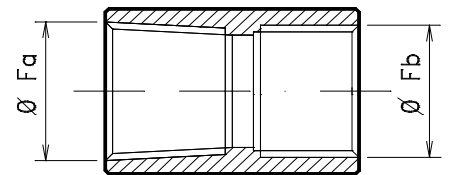
3.5d Serie AF / RF

Filettatura F/F: F e F con la stessa filettatura

Tipo di adattatore **AF xa yb**

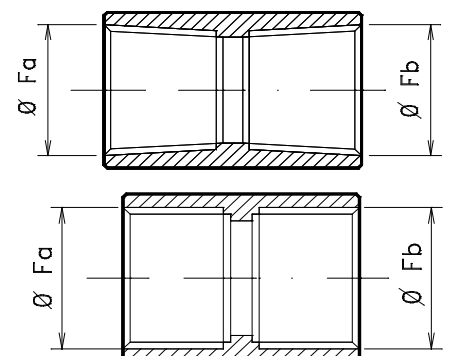


AF = adattatore
 x = tipo di filettatura F
 a = dimensione della filettatura F
 y = tipo di filettatura F



Tipo di riduzione **RF xa yb**

RF = riduzione
 x = tipo di filettatura F
 a = dimensione della filettatura F
 y = tipo di filettatura F
 b = dimensione della filettatura F

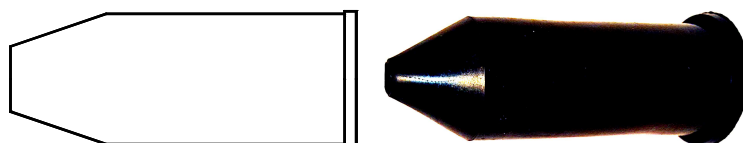


3.6 ACCESSORI

PROTEZIONI

Protezioni in gomma PCP per pressacavi da utilizzare come ulteriore protezione contro condizioni climatiche gravose.

Serie **PTD** Dimensione da size 0 a size 6



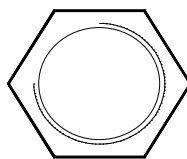
CONTRODADI

Dadi in ottone nichelato per pressacavi, filettature di adattatori e riduzioni. A richiesta in AISI

Serie **LB** Filettatura BSPP / UNI 338

Serie **LI** Filettatura ISO Mx1,5

Serie **LP** Filettatura Pg



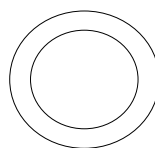
GUARNIZIONI

Guarnizioni in nylon. A richiesta altri materiali

Serie **GB** Filettatura BSPP / UNI 338

Serie **GI** Filettatura ISO Mx1,5

Serie **GP** Filettatura Pg



PIASTRINE DI TERRA

Piastrine in ottone nichelato per pressacavi con messa a terra. A richiesta AISI

Serie **ETB** Filettatura BSPP / UNI 338

Serie **ETI** Filettatura ISO Mx1,5

Serie **ETP** Filettatura Pg

